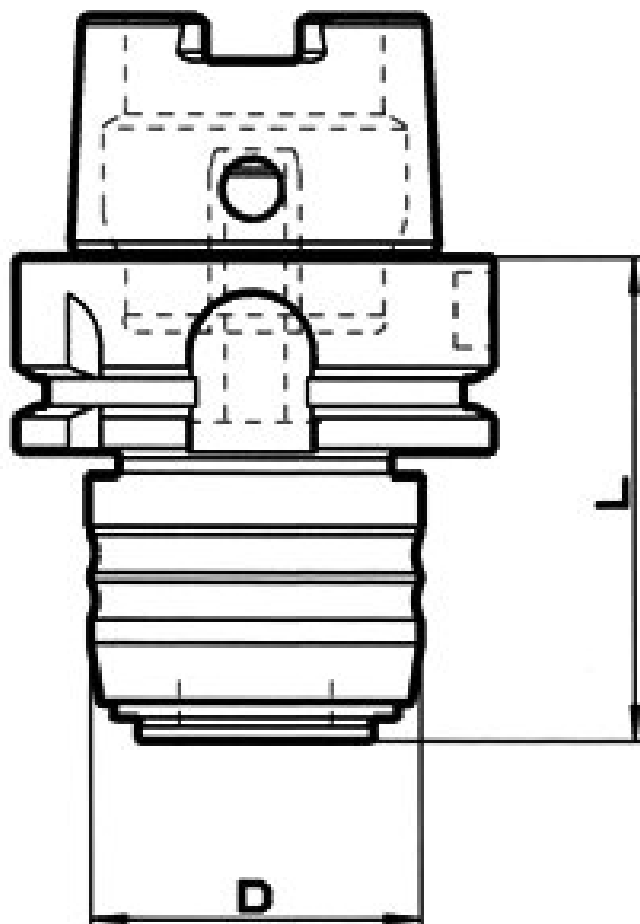


Synchronní závitovací sklíčidlo HSK-A 40, velikost 2



Kód produktu: 76-SYNC-HSKA40/2
EAN: 4049794054574
Celní tarif: 8466 1038
Hmotnost: 0,90 kg
Dostupnost: do týdne

7 644,63 Kč bez DPH
11 550,00 Kč **9 250,00 Kč s DPH**
305,79 € bez DPH
462,00 € **370,00 € s DPH**

pro synchronizované řezání závitů; mikro kompenzace prodloužení i stlačení

Parametry

D	60
Prodloužení v tahu	1
Velikost	HSK-A 40

D1	32
Prodloužení v tlaku	0.2

L	90
Rozsah	M6 - M20

Tento produkt najdete v našem [KATALOGU na straně 254 \(2021\)](#)