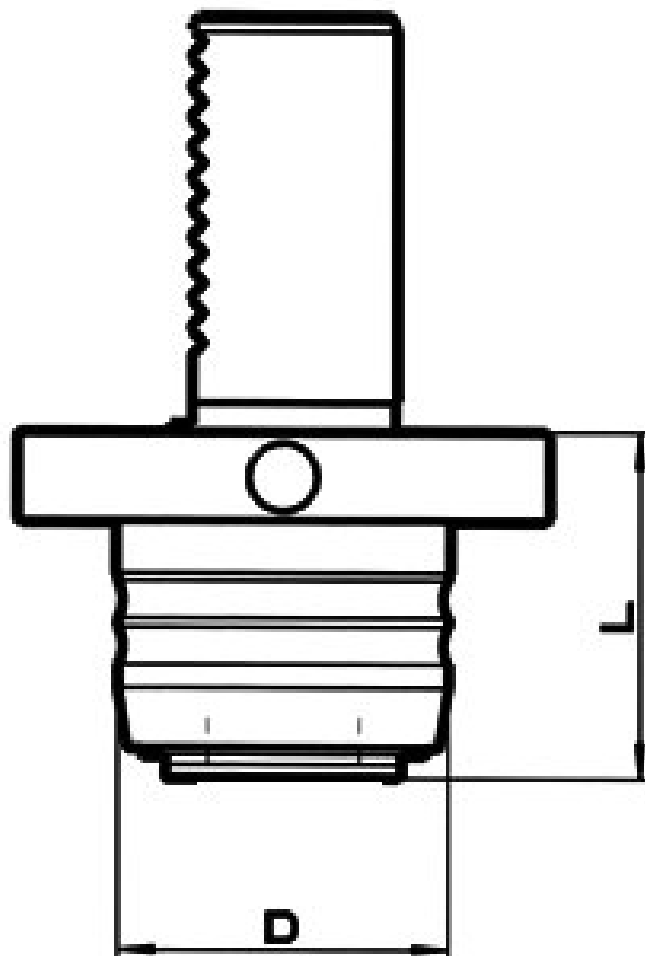


Synchronní závitovací sklíčidlo VDI 30, velikost 1



Kód produktu: 76-SYNC-VDI30/1
EAN: 4049794054703
Celní tarif: 8466 1038
Hmotnost: 1,10 kg
Dostupnost: do týdne

9 100,00 Kč
364,00 €

6 012,40 Kč bez DPH
7 275,00 Kč s DPH

240,50 € bez DPH
291,00 € s DPH

pro synchronizované řezání závitů; mikro kompenzace prodloužení i stlačení

Parametry

D	43
Prodloužení v tahu	1
Velikost	VDI 30

D1	20
Prodloužení v tlaku	0.2

L	46
Rozsah	M3 - M12

Tento produkt najdete v našem [KATALOGU na straně 254 \(2021\)](#)