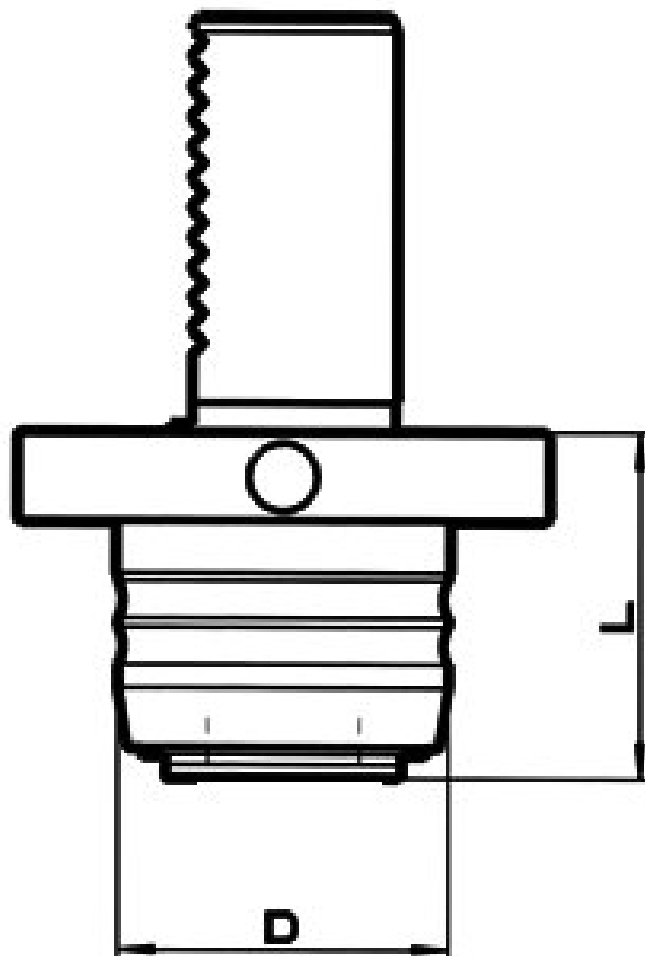


# Synchronní závitovací sklíčadlo VDI 40, velikost 1



**Kód produktu:** 76-SYNC-VDI40/1  
**EAN:** 4049794054710  
**Celní tarif:** 8466 1038  
**Hmotnost:** 1,70 kg  
**Dostupnost:** do týdne

10 475,00 Kč  
6 921,49 Kč bez DPH  
**8 375,00 Kč s DPH**  
276,86 € bez DPH  
419,00 € **335,00 € s DPH**

pro synchronizované řezání závitů; mikro kompenzace prodloužení i stlačení

## Parametry

<b>D</b>	43
<b>Prodloužení v tahu</b>	1
<b>Velikost</b>	VDI 40

<b>D1</b>	20
<b>Prodloužení v tlaku</b>	0.2

<b>L</b>	46
<b>Rozsah</b>	M3 - M12

Tento produkt najdete v našem [KATALOGU na straně 254 \(2021\)](#)