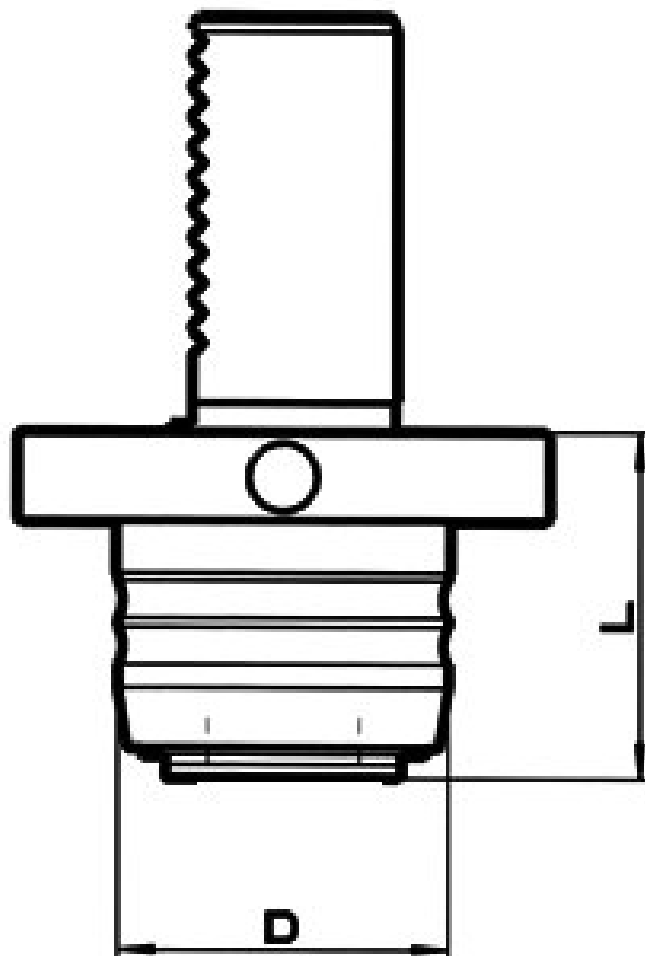


# Synchronní závitovací sklíčidlo VDI 30, velikost 2



**Kód produktu:** 76-SYNC-VDI30/2  
**EAN:** 4049794054727  
**Celní tarif:** 8466 1038  
**Hmotnost:** 1,45 kg  
**Dostupnost:** do týdne

7 148,76 Kč bez DPH  
10 825,00 Kč **8 650,00 Kč s DPH**  
285,95 € bez DPH  
433,00 € **346,00 € s DPH**

pro synchronizované řezání závitů; mikro kompenzace prodloužení i stlačení

## Parametry

<b>D</b>	60
<b>Prodloužení v tahu</b>	1
<b>Velikost</b>	VDI 30

<b>D1</b>	32
<b>Prodloužení v tlaku</b>	0.2

<b>L</b>	67
<b>Rozsah</b>	M6 - M20

Tento produkt najdete v našem [KATALOGU na straně 254 \(2021\)](#)