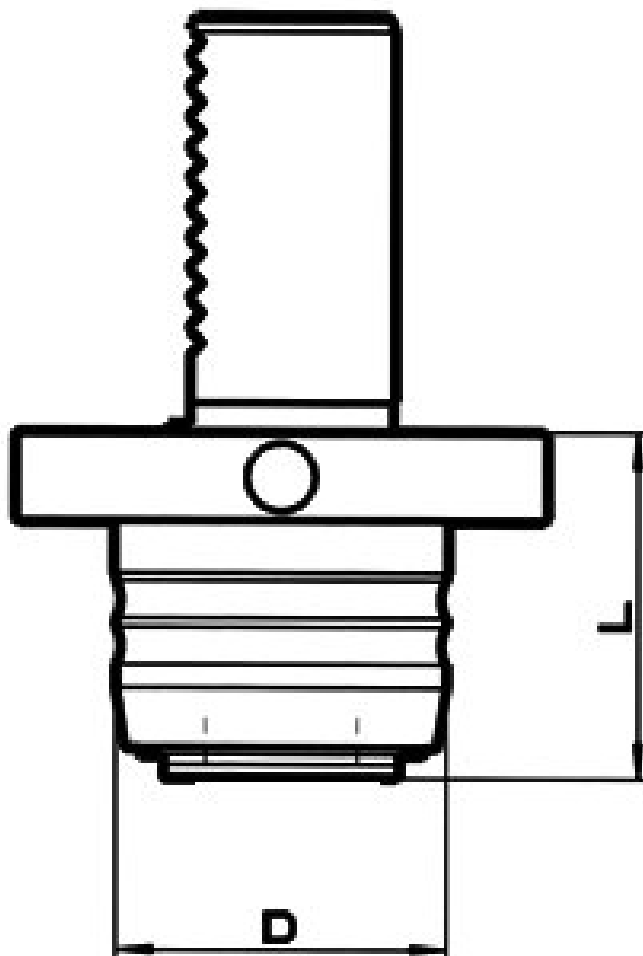


Synchronní závitovací sklíčadlo VDI 40, velikost 2



Kód produktu: 76-SYNC-VDI40/2
EAN: 4049794054734
Celní tarif: 8466 1038
Hmotnost: 2,10 kg
Dostupnost: do týdne

7 789,26 Kč bez DPH
11 775,00 Kč **9 425,00 Kč s DPH**
311,57 € bez DPH
471,00 € **377,00 € s DPH**

pro synchronizované řezání závitů; mikro kompenzace prodloužení i stlačení

Parametry

D	60
Prodloužení v tahu	1
Velikost	VDI 40

D1	32
Prodloužení v tlaku	0.2

L	67
Rozsah	M6 - M20

Tento produkt najdete v našem [KATALOGU na straně 254 \(2021\)](#)