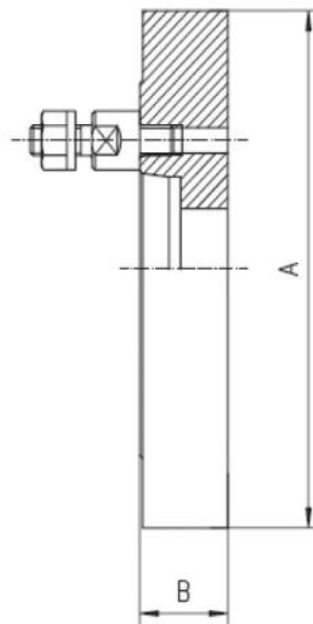


# Ocelová příruba hladká 500, DIN 55027-15"



Kód produktu: ZE-FP7-500/15  
EAN: 4049794043516  
Celní tarif: 8466 2091  
Hmotnost: 62,00 kg  
Dostupnost: na dotaz  
Způsob přepravy: expedice

17 747,93 Kč bez DPH  
26 850,00 Kč **21 475,00 Kč s DPH**  
709,92 € bez DPH  
1 074,00 € **859,00 € s DPH**

## Parametry

A	505	B	36	E	281.5
Kužel	15	Pro	500		

Tento produkt najdete v našem [KATALOGU na straně 40 \(2021\)](#)