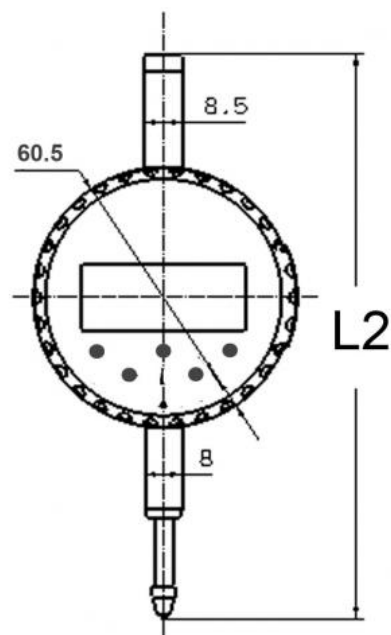


# Digitální číselníkový indikátor, rozsah 50 mm, odečet 0,01



**Kód produktu:** 58-DMU-50/0,01  
**EAN:** 4049794077177  
**Celní tarif:** 9017 3010  
**Hmotnost:** 0,40 kg  
**Dostupnost:** do týdne

6 363,64 Kč bez DPH  
9 625,00 Kč **7 700,00 Kč s DPH**  
254,55 € bez DPH  
385,00-€ **308,00 € s DPH**

digitální LCD displej; datové rozhraní RS232 (RB6)

číselníkový indikátor vč. 3V baterie

Kompletní nabídka na [svetmeridel.cz](http://svetmeridel.cz)

## Parametry

<b>L</b>	244	<b>Měř.rozsah</b>	50	<b>Odečet</b>	0.01
<b>Pouzdro Ø</b>	60.5	<b>Přesnost</b>	0.015	<b>Typ</b>	2
<b>Upnutí</b>	Ø 8 H6				

Tento produkt najdete v našem [KATALOGU na straně 277 \(2021\)](#)