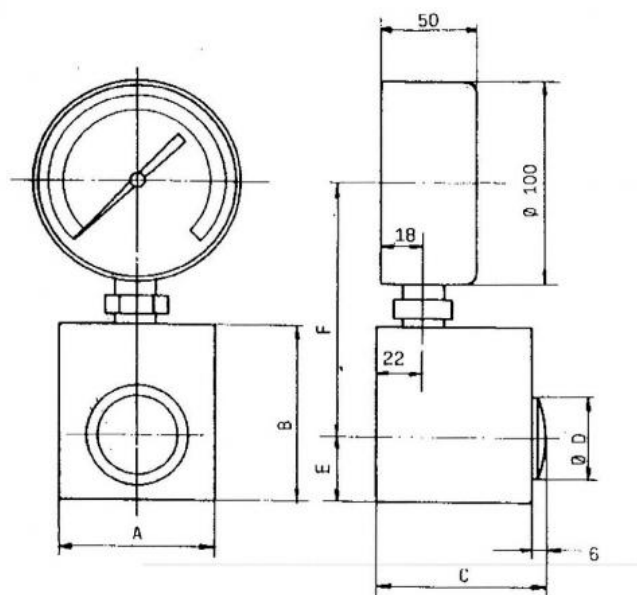


Měřič upínací síly pro svěráky 16 kN



Kód produktu: 14-SKS-S16
EAN: 4049794662878
Celní tarif: 9017 8090
Hmotnost: 1,60 kg
Dostupnost: do týdne

26 652,89 Kč bez DPH
40 325,00 Kč **32 250,00 Kč s DPH**
1 066,12 € bez DPH
1 613,00 € **1 290,00 € s DPH**

pro určení síly upínacích zařízení

Kompletní nabídka na svetmeridel.cz

Parametry

A	50	B	60	C	50
D	16	E	20	F	112
kg	1.6	Max.up.síla daN	1,6-16,0	measuring precision	+/- 1% of the end scale value
Měřicí přesnost	+/- 1% des Skalenendwerts				

Tento produkt najdete v našem [KATALOGU na straně 285 \(2021\)](#)