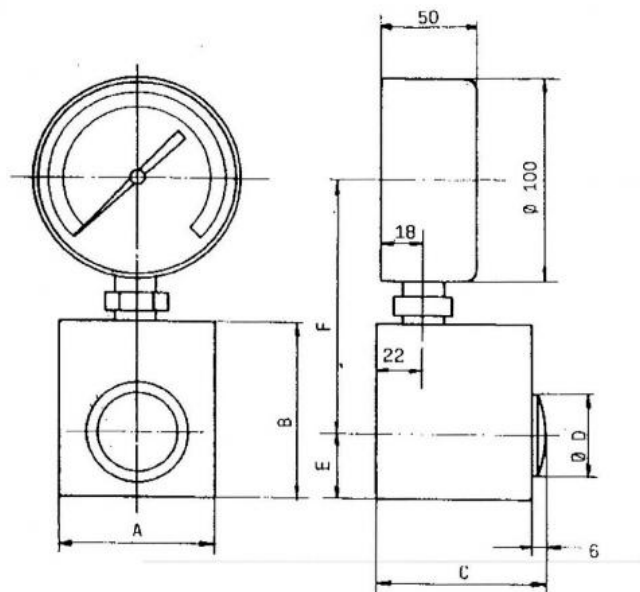


Měřič upínací síly pro svěráky 40 kN



Kód produktu: 14-SKS-S40
EAN: 4049794662892
Celní tarif: 9017 8090
Hmotnost: 2,00 kg
Dostupnost: do týdne

27 623,97 Kč bez DPH
41 775,00 Kč **33 425,00 Kč s DPH**
1 104,96 € bez DPH
1 671,00 € **1 337,00 € s DPH**

pro určení síly upínacích zařízení

Kompletní nabídka na svetmeridel.cz

Parametry

A	55	B	69	C	55
D	25	E	23	F	114
kg	2	Max.up.síla daN	4,0-40,0	measuring precision	+/- 1% of the end scale value
Měřicí přesnost	+/- 1% des Skalenendwerts				

Tento produkt najdete v našem [KATALOGU na straně 285 \(2021\)](#)