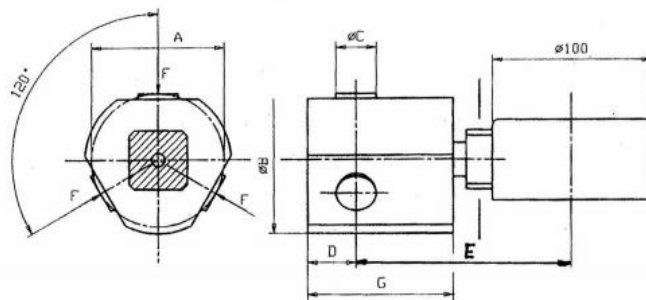


# Měřič upínací síly pro tříčelist'ová sklíčidla 150 kN



**Kód produktu:** 00-SKD3-150  
**EAN:** 4049794663011  
**Celní tarif:** 9017 8090  
**Hmotnost:** 4,00 kg  
**Dostupnost:** na dotaz

55 702,48 Kč bez DPH  
84 250,00 Kč **67 400,00 Kč s DPH**  
2 228,10 € bez DPH  
3 370,00 € **2 696,00 € s DPH**

přenos síly přes 3 píсты

Kompletní nabídka na [svetmeridel.cz](http://svetmeridel.cz)

## Parametry

<b>A</b>	85	<b>B</b>	90	<b>C</b>	30
<b>D</b>	32	<b>E</b>	118	<b>F</b>	70
<b>kg</b>	4	<b>Max.up.síla daN</b>	15,0-150,0	<b>measuring precision</b>	+/- 1,5% of the end scale value
<b>Měřicí přesnost</b>	+/- 1,5% des Skalenendwerts				

Tento produkt najdete v našem [KATALOGU na straně 286 \(2021\)](#)