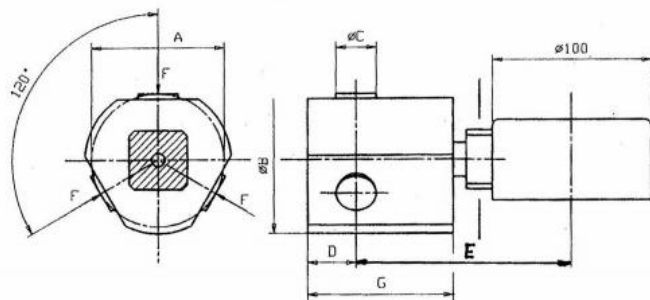


Měřič upínací síly pro tříčelist'ová sklíčidla 400 kN



Kód produktu: 00-SKD3-400
EAN: 4049794663073
Celní tarif: 9017 8090
Hmotnost: 8,00 kg
Dostupnost: na dotaz

64 214,88 Kč bez DPH
97-125,00 Kč **77 700,00 Kč s DPH**
2 568,60 € bez DPH
3-885,00-€ **3 108,00 € s DPH**

přenos síly přes 3 píсты

Kompletní nabídka na svetmeridel.cz

Parametry

A	120	B	125	C	35
D	40	E	125	F	85
kg	8	Max.up.síla daN	40,0-400,0	measuring precision	+/- 1,5% of the end scale value
Měřicí přesnost	+/- 1,5% des Skalenendwerts				

Tento produkt najdete v našem [KATALOGU na straně 286 \(2021\)](#)