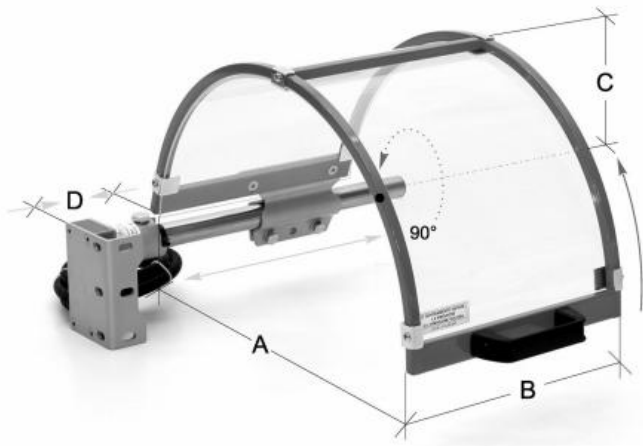


Ochranné kryty pro soustruhy FS 10 Ø 80–140 mm



Kód produktu: ZE-FS10-300
EAN: 4049794054802
Celní tarif: 8466 3000
Hmotnost: 3,60 kg
Dostupnost: skladem

14 175,00 Kč
9 380,17 Kč bez DPH
11 350,00 Kč s DPH
375,21 € bez DPH
567,00 €
454,00 € s DPH

skládací kryt z akrylového skla s ocelovým rámem; s bezpečnostním mikrospínačem; ochrana proti třískám, mazivu a chladicí kapalině; snadné přizpůsobení zadní části vřetene; různé možnosti nastavení; průměr ochranného krytu musí být o 150–200 mm větší než soustružnické sklíčidlo

Kompletní nabídka na krytystroju.cz

Parametry

| | | | | | |
|----------|-------|------------------------|--------|----------|-----|
| A | 300 | B | 200 | C | 180 |
| D | 0-215 | Pro sklíčidlo-Ø | 80-140 | | |

Tento produkt najdete v našem [KATALOGU na straně 290 \(2021\)](#)