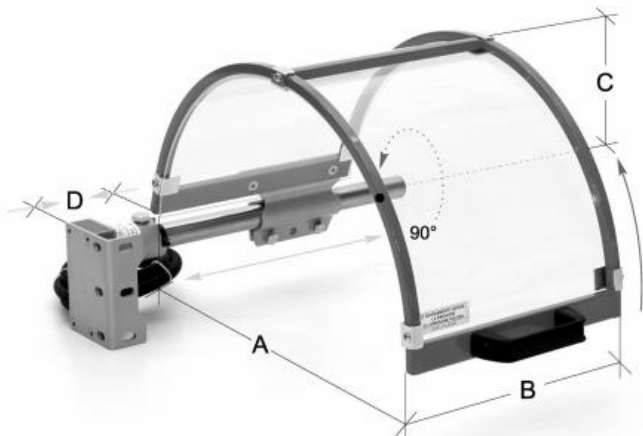


Ochranné kryty pro soustruhy FS 10 Ø 250–315 mm



Kód produktu: ZE-FS10-500
EAN: 4049794657225
Celní tarif: 8466 3000
Hmotnost: 4,50 kg
Dostupnost: skladem

15 300,00 Kč
10 123,97 Kč bez DPH
12 250,00 Kč s DPH
612,00 €
404,96 € bez DPH
490,00 € s DPH

skládací kryt z akrylového skla s ocelovým rámem; s bezpečnostním mikrospínačem; ochrana proti třískám, mazivu a chladicí kapalině; snadné přizpůsobení zadní části vřetene; různé možnosti nastavení; průměr ochranného krytu musí být o 150–200 mm větší než soustružnické sklíčidlo

Kompletní nabídka na krytystroju.cz

Parametry

A	500	B	235	C	280
D	0-150	Pro sklíčidlo-Ø	250-315		

Tento produkt najdete v našem [KATALOGU na straně 290 \(2021\)](#)