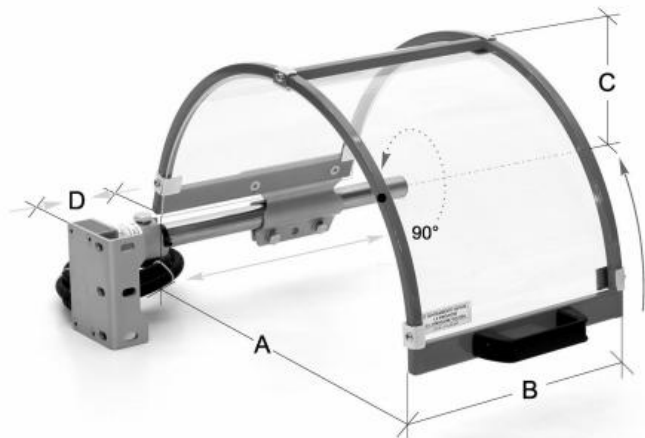


Ochranné kryty pro soustruhy FS 10 Ø 350–400 mm



Kód produktu:	ZE-FS10-600
EAN:	4049794657232
Celní tarif:	8466 3000
Hmotnost:	4,80 kg
Dostupnost:	skladem
Způsob přepravy:	spedice

	10 702,48 Kč bez DPH
16 175,00 Kč	12 950,00 Kč s DPH
	428,10 € bez DPH
647,00 €	518,00 € s DPH

skládací kryt z akrylového skla s ocelovým rámem; s bezpečnostním mikrospínačem; ochrana proti třískám, mazivu a chladicí kapalině; snadné přizpůsobení zadní části vřetene; různé možnosti nastavení; průměr ochranného krytu musí být o 150–200 mm větší než soustružnické sklíčidlo

Kompletní nabídka na krytystroju.cz

Parametry

A	600	B	235	C	330
D	0-150	Pro sklíčidlo-Ø	350-400		

Tento produkt najdete v našem [KATALOGU na straně 290 \(2021\)](#)