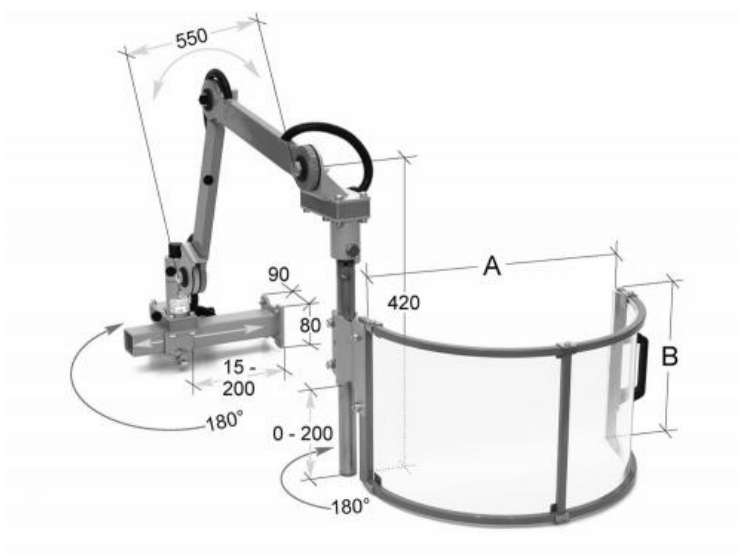


Nastavitelný ochranný kryt pro univerzální frézy 500 mm



Kód produktu: ZE-FS30-500
EAN: 4049794669242
Celní tarif: 8466 3000
Hmotnost: 10,10 kg
Dostupnost: skladem

21 921,49 Kč bez DPH
33 150,00 Kč **26 525,00 Kč s DPH**
876,86 € bez DPH
1 326,00 € **1 061,00 € s DPH**

s kloubovými rameny; otevírání štítu vodorovně; celý ochranný kryt lze odsunout z pracoviště pro lepší přístup; dvojitý bezpečnostní mikropsínač; ochrana proti třískám, mazivu a chladicí kapalině

Kompletní nabídka na krytystroju.cz

Parametry

A 500

B 235

Tento produkt najdete v našem [KATALOGU na straně 298 \(2021\)](#)