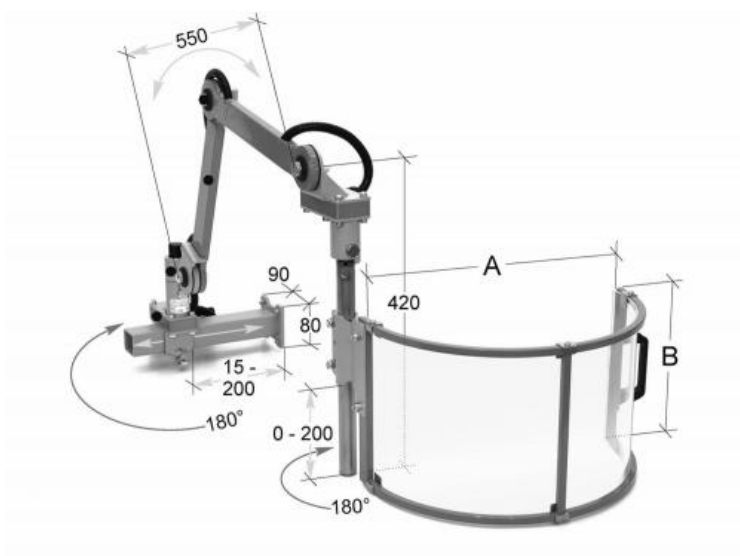


# Nastavitelný ochranný kryt pro univerzální frézy 600 mm



**Kód produktu:** ZE-FS30-600  
**EAN:** 4049794669259  
**Celní tarif:** 8466 3000  
**Hmotnost:** 10,40 kg  
**Dostupnost:** skladem

22 438,02 Kč bez DPH  
33 950,00 Kč **27 150,00 Kč s DPH**  
897,52 € bez DPH  
1 358,00 € **1 086,00 € s DPH**

s kloubovými rameny; otevírání štítu vodorovně; celý ochranný kryt lze odsunout z pracoviště pro lepší přístup; dvojitý bezpečnostní mikropínač; ochrana proti třískám, mazivu a chladicí kapalině

Kompletní nabídka na [krytystroju.cz](http://krytystroju.cz)

## Parametry

**A** 600

**B** 235

Tento produkt najdete v našem [KATALOGU na straně 298 \(2021\)](#)