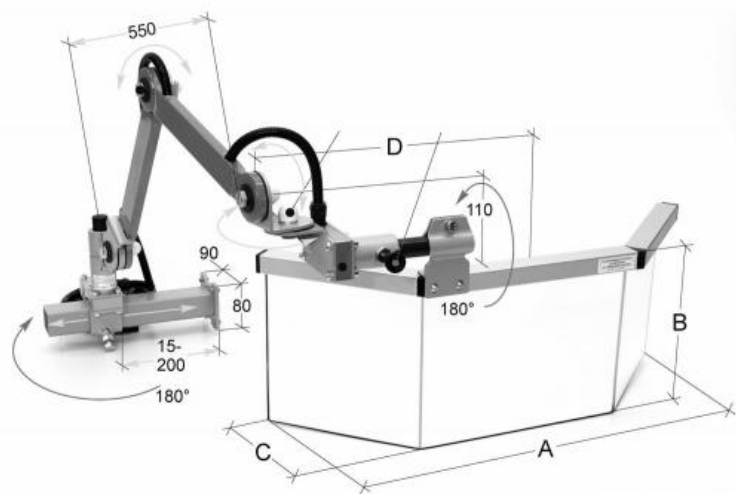


Ochranný kryt pro univerzální frézy 620 mm



Kód produktu:	ZE-FS02-620
EAN:	4049794059784
Celní tarif:	8466 3000
Hmotnost:	10,40 kg
Dostupnost:	skladem
Způsob přepravy:	spedice

	22 582,64 Kč bez DPH
34 150,00 Kč	27 325,00 Kč s DPH
	903,31 € bez DPH
1 366,00 €	1 093,00 € s DPH

s kloubovými rameny; vhodné pro častou výměnu nástrojů; štít vyrobený z akrylového skla, skládací ve svislém směru (180°) s aretačním knoflíkem; celý ochranný kryt lze odsunout z pracoviště pro lepší přístup; s bezpečnostním mikrospínačem; ochrana proti třískám, mazivu a chladicí kapalině

Kompletní nabídka na krytystroju.cz

Parametry

A	620	B	250	C	170
D	405				

Tento produkt najdete v našem [KATALOGU na straně 299 \(2021\)](#)