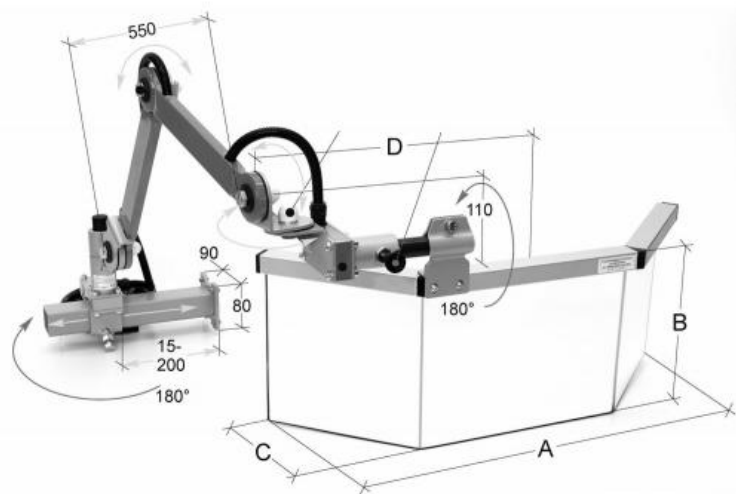


# Ochranný kryt pro univerzální frézy 725 mm



|                         |               |
|-------------------------|---------------|
| <b>Kód produktu:</b>    | ZE-FS02-725   |
| <b>EAN:</b>             | 4049794059791 |
| <b>Celní tarif:</b>     | 8466 3000     |
| <b>Hmotnost:</b>        | 10,90 kg      |
| <b>Dostupnost:</b>      | skladem       |
| <b>Způsob přepravy:</b> | spedice       |

|              |                           |
|--------------|---------------------------|
|              | 23 987,60 Kč bez DPH      |
| 36 275,00 Kč | <b>29 025,00 Kč s DPH</b> |
|              | 959,50 € bez DPH          |
| 1 451,00 €   | <b>1 161,00 € s DPH</b>   |

s kloubovými rameny; vhodné pro častou výměnu nástrojů; štít vyrobený z akrylového skla, skládací ve svislém směru (180°) s aretačním knoflíkem; celý ochranný kryt lze odsunout z pracoviště pro lepší přístup; s bezpečnostním mikropsínačem; ochrana proti třískám, mazivu a chladicí kapalině

Kompletní nabídka na [krytystroju.cz](http://krytystroju.cz)

## Parametry

|          |     |          |     |          |     |
|----------|-----|----------|-----|----------|-----|
| <b>A</b> | 725 | <b>B</b> | 300 | <b>C</b> | 200 |
| <b>D</b> | 430 |          |     |          |     |

Tento produkt najdete v našem [KATALOGU na straně 299 \(2021\)](#)