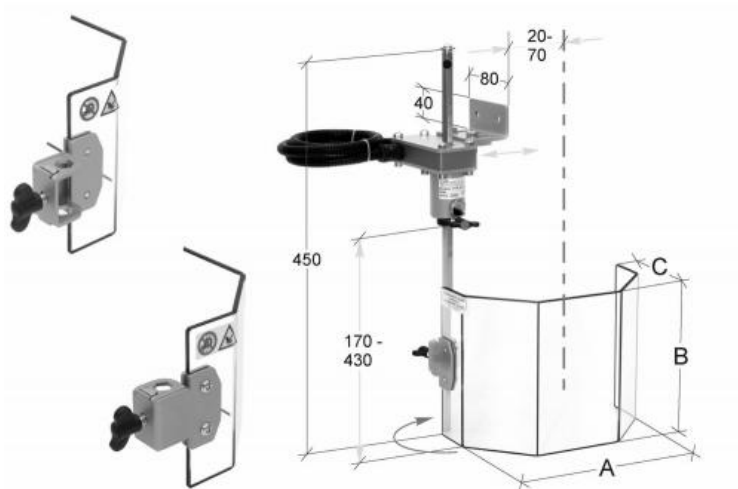


# Ochranný kryt pro sloupové vrtačky 130 mm



**Kód produktu:** ZE-BS-130  
**EAN:** 4049794059760  
**Celní tarif:** 8466 3000  
**Hmotnost:** 2,50 kg  
**Dostupnost:** skladem

7 066,12 Kč bez DPH  
10 700,00 Kč **8 550,00 Kč s DPH**  
282,64 € bez DPH  
428,00 € **342,00 € s DPH**

vhodné pro sloupové vrtačky; ochrana proti třískám, mazivu a chladicí kapalině; s bezpečnostním mikrospínačem; nastavitelné ve 2 svislých polohách; montáž na levou stranu stroje; výměnný štít ve tvaru polovičního osmihranu vyrobený z polykarbonátu; vnitřní nebo vnější montáž

Kompletní nabídka na [krytystroju.cz](http://krytystroju.cz)

## Parametry

<b>A</b>	230	<b>B</b>	130	<b>C</b>	115
<b>Typ</b>	1				

Tento produkt najdete v našem [KATALOGU na straně 300 \(2021\)](#)