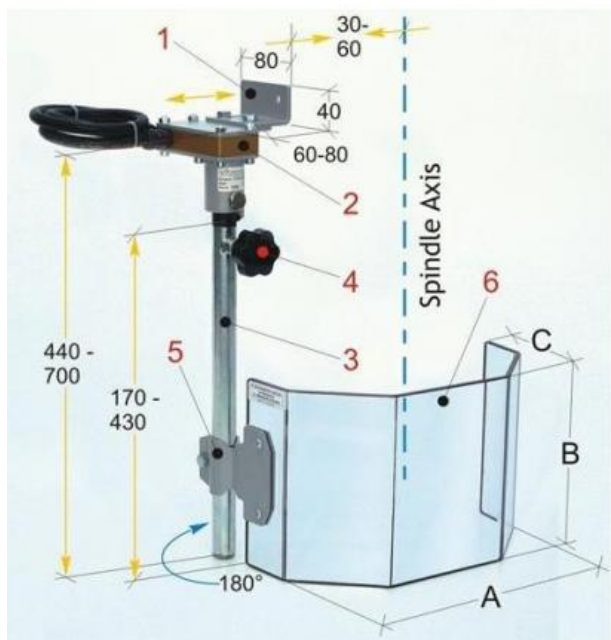


Ochranný kryt pro sloupové vrtačky 300 mm



Kód produktu: ZE-BS-300
EAN: 4049794680841
Celní tarif: 8466 3000
Hmotnost: 3,00 kg
Dostupnost: skladem

10 867,77 Kč bez DPH
16 425,00 Kč **13 150,00 Kč s DPH**
434,71 € bez DPH
657,00 € **526,00 € s DPH**

vhodné pro sloupové vrtačky; ochrana proti třískám, mazivu a chladicí kapalině; s bezpečnostním mikrospínačem; nastavitelné ve 2 svislých polohách; montáž na levou stranu stroje; výměnný štít ve tvaru polovičního osmihranu vyrobený z polykarbonátu; vnitřní nebo vnější montáž

Kompletní nabídka na krytystroju.cz

Parametry

A	300	B	200	C	150
Typ	2				

Tento produkt najdete v našem [KATALOGU na straně 300 \(2021\)](#)