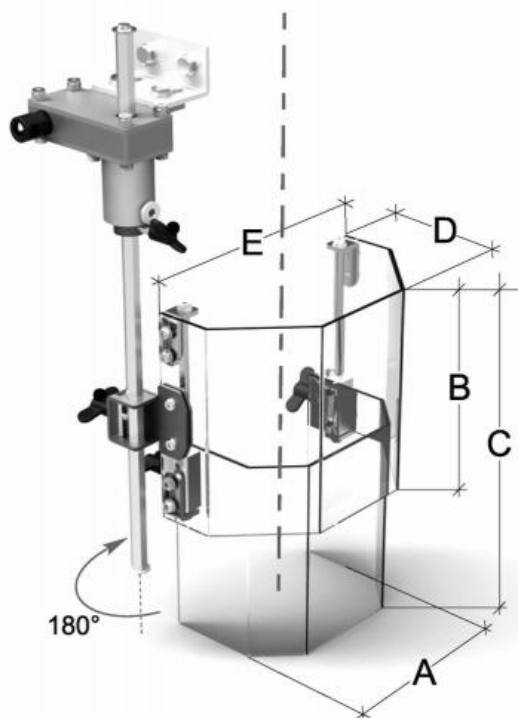


Teleskopický ochranný kryt pro vrtačky 180–300 mm



Kód produktu: ZE-TBS05-180
EAN: 4049794669198
Celní tarif: 8466 3000
Hmotnost: 3,55 kg
Dostupnost: skladem

10 289,26 Kč bez DPH
15 550,00 Kč **12 450,00 Kč s DPH**
411,57 € bez DPH
622,00 € **498,00 € s DPH**

vhodné pro sloupové vrtačky; ochrana proti třískám, mazivu a chladicí kapalině; s bezpečnostním mikrospínačem; nastavitelný ve svislém směru; otevírání štítu do strany (180°)

Kompletní nabídka na krytystroju.cz

Parametry

A	172	B	180	C	180-300
D	114	E	230		

Tento produkt najdete v našem [KATALOGU na straně 301 \(2021\)](#)