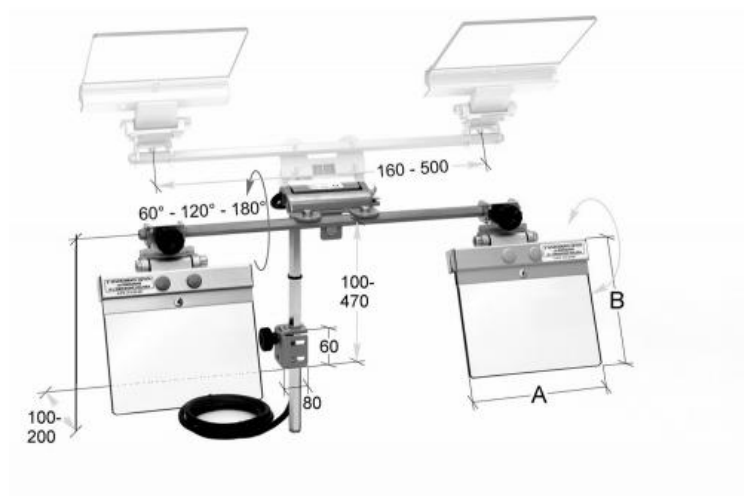


Dvojitý ochranný kryt pro brusku 160 mm



Kód produktu: ZE-SMS11-160D
EAN: 4049794664568
Celní tarif: 8466 3000
Hmotnost: 3,75 kg
Dostupnost: skladem

11 528,93 Kč bez DPH
17 450,00 Kč **13 950,00 Kč s DPH**
461,16 € bez DPH
698,00 € **558,00 € s DPH**

pro brusky; flexibilní nastavení díky 2 štítům z akrylového skla; ochrana proti třískám, mazivu a chladicí kapalině; s bezpečnostním mikropsínačem

Kompletní nabídka na krytystroju.cz

Parametry

A 160

B 145

Tento produkt najdete v našem [KATALOGU na straně 303 \(2021\)](#)