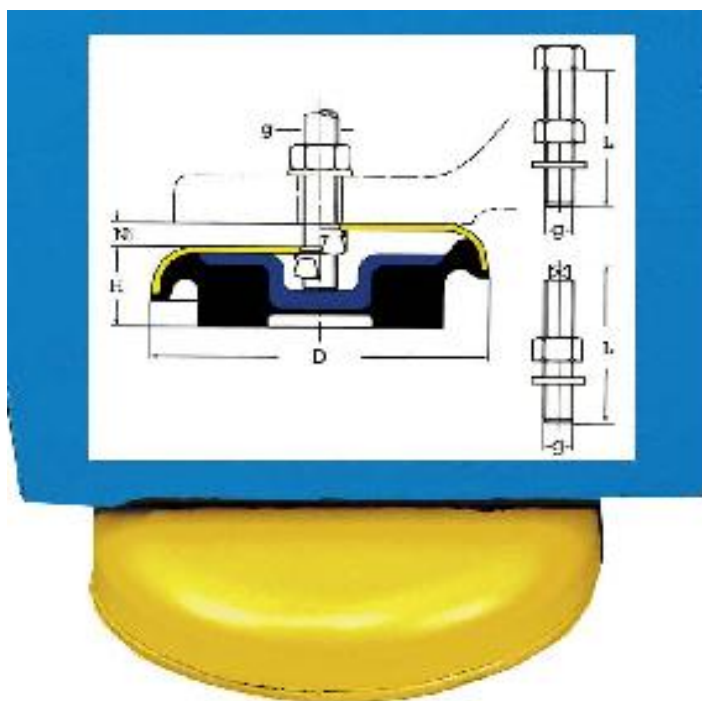


# Stavěcí disky pro obráběcí stroje LK 55



**Kód produktu:** 103322  
**Hmotnost:** 1,80 kg  
**Výrobce:** [Knuth](#)  
**Dostupnost:** skladem

826,45 Kč bez DPH  
+ 250,00 Kč **1 000,00 Kč s DPH**  
33,06 € bez DPH  
50,00 € **40,00 € s DPH**

Stavěcí disky tlumí otřesy a vibrace během práce obráběcích strojů, vč.výškově stavitelného šroubu M16. Maximální zátěž dle typu strojů :

- soustruhy 800 kg
- frézky 1 300 kg
- brusky 800 kg
- max.statická zátěž 4 000 kg

## Parametry

**D** 160 mm  
**L** 120 mm

**g** M16  
**N1** 12 mm

**H** 35 mm