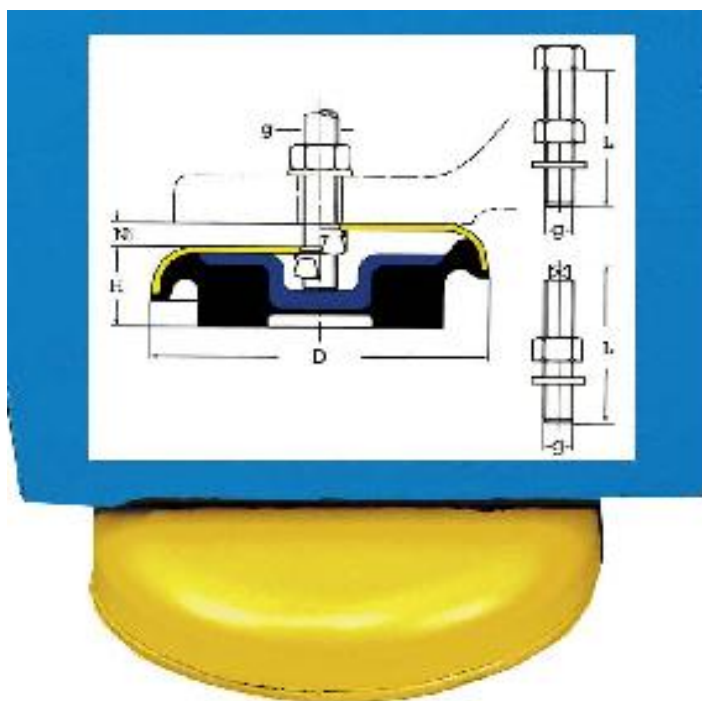


Stavěcí disky pro obráběcí stroje LK 55



Kód produktu: 103323
Hmotnost: 3,10 kg
Výrobce: [Knuth](#)
Dostupnost: skladem

991,74 Kč bez DPH
+500,00 Kč **1 200,00 Kč s DPH**
39,67 € bez DPH
60,00 € **48,00 € s DPH**

Stavěcí disky tlumí otřesy a vibrace během práce obráběcích strojů, vč.výškově stavitelného šroubu M20. Maximální zátěž dle typu strojů :

- soustruhy 1 600 kg
- frézky 2 000 kg
- brusky 1 600 kg
- max.statická zátěž 6 000 kg

Parametry

D 185 mm
L 160 mm

g M20
N1 12 mm

H 39 mm