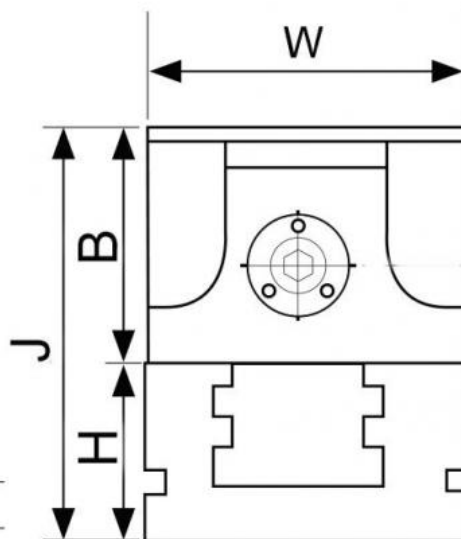
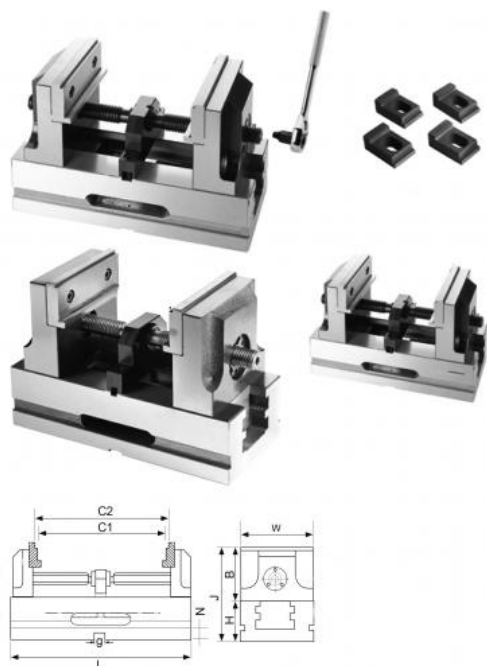


# Samocentrovací svěrák ZSM 2, šířka čelistí 130 mm



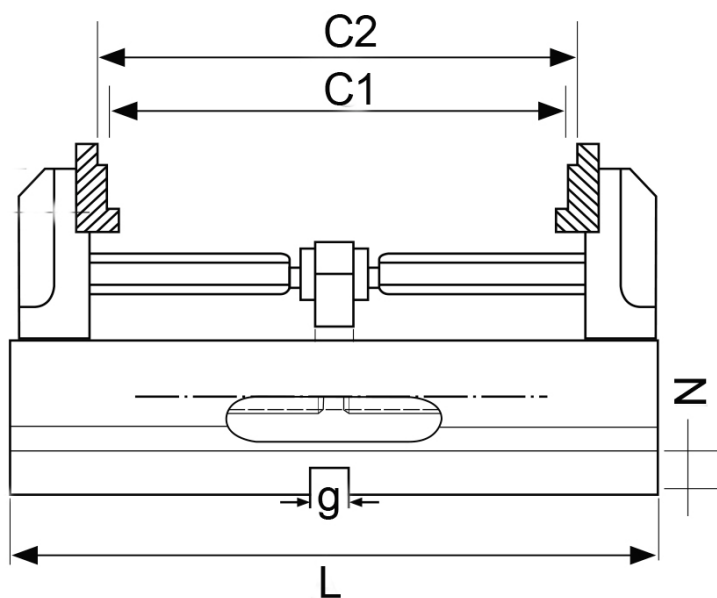
**Kód produktu:** ZE-ZSM2-130  
**EAN:** 4049794682548  
**Celní tarif:** 8466 2098  
**Hmotnost:** 31,50 kg  
**Dostupnost:** skladem  
**Způsob přepravy:** spedice

45 165,29 Kč bez DPH  
~~68 300,00 Kč~~ **54 650,00 Kč s DPH**  
 1 806,61 € bez DPH  
~~2 732,00 €~~ **2 186,00 € s DPH**

Pro 4-5 osé obrábění. Přesnost nastavení 0,01 mm. Se stahovací funkcí.

W mm	J mm	C1 rozsah	C2 rozsah	H mm	B mm
131	200	17 - 180	25 - 188	80	120
N mm	g mm	L mm	Spannkraft / síla upnutí daN	Anzugsmoment / moment Nm	kg
21	16	290	1470	25	31,5

Inkl. 4 podpěr a klíče



Tento produkt najdete v našem [KATALOGU na straně 151 \(2021\)](#)