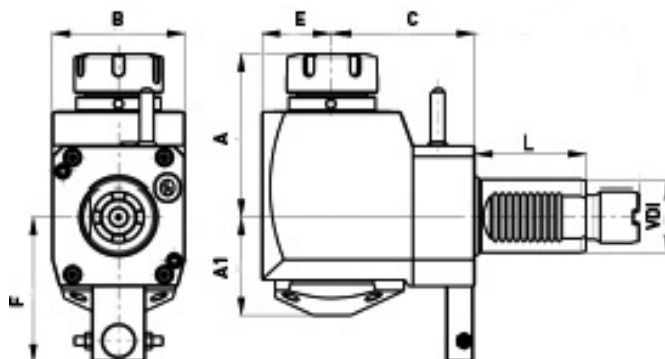


Poháněný nástroj pro Okuma, levý 90 st., VDI 40, ER 32, stejnosměrný



Kód produktu: 47-SO-WL-40-32GR
EAN: 4049794682579
Celní tarif: 8466 1031
Hmotnost: 6,00 kg
Dostupnost: do týdne

45 351,24 Kč bez DPH
 68 600,00 Kč **54 875,00 Kč s DPH**
 1 814,05 € bez DPH
 2 744,00 € **2 195,00 € s DPH**

Tlak chladiva do 20 bar, zapouzdřená ložiska, určeno pro vysoké otáčky.

VDI	SZ / kleština	IK IC	Richtung / směr	C mm	A1 mm	A mm	L mm	F mm	E mm	B mm	Übersetzung / Ratio	Max. Drehmoment / Max. moment Nm	Drehzahl / otáčky min-1
40	ER 32	-	links/left	80	91	56	63	82	36	75	1 : 1	50	6000
40	ER 32	☑	links/left	80	91	56	63	82	36	75	1 : 1	50	6000

Tento produkt najdete v našem [KATALOGU na straně 186 \(2021\)](#)