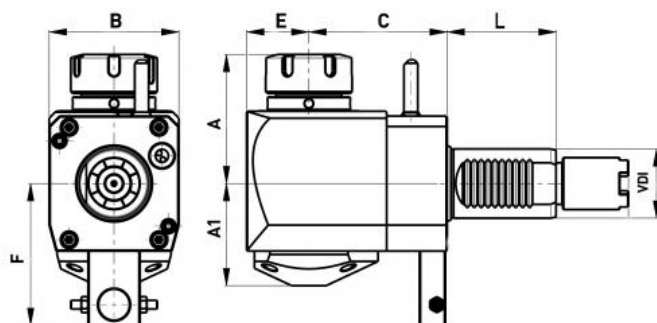


# Poháněný nástroj pro Haas, 90 st., levý, VDI 40, ER 32 x 80



**Kód produktu:** 47-ST-WL-40-32  
**EAN:** 4049794682616  
**Celní tarif:** 8466 1031  
**Hmotnost:** 6,00 kg  
**Dostupnost:** do týdne

43 760,33 Kč bez DPH  
66 200,00 Kč **52 950,00 Kč s DPH**  
1 750,41 € bez DPH  
2 648,00 € **2 118,00 € s DPH**

Tlak chladiva do 20 bar, zapouzdřená ložiska, určeno pro vysoké otáčky.

Tento produkt najdete v našem [KATALOGU na straně 187 \(2021\)](#)