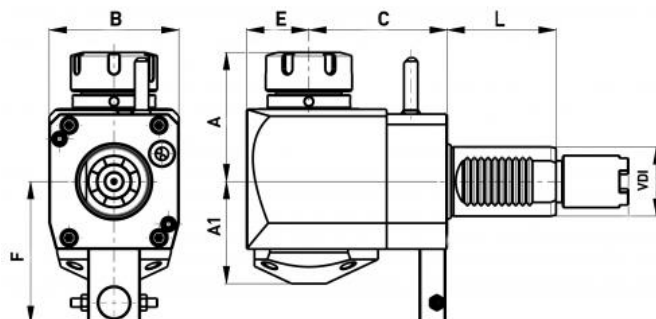


Poháněný nástroj pro Haas, 90 st., levý, VDI 40, ER 32 x 69, IK



Kód produktu: 47-ST-WL-40-32VKIK
EAN: 4049794682647
Celní tarif: 8466 1031
Hmotnost: 6,00 kg
Dostupnost: do týdne

47 685,95 Kč bez DPH
 72 125,00 Kč **57 700,00 Kč s DPH**
 1 907,44 € bez DPH
 2 885,00 € **2 308,00 € s DPH**

Tlak chladiva do 20 bar, zapouzdřená ložiska, určeno pro vysoké otáčky.

VDI	SZ / kleština	IK IC	Richtung / směr	C mm	A1 mm	A mm	L mm	F mm	E mm	B mm	Übersetzung / Ratio	Max. Drehmoment / Max. moment Nm	Drehzahl / otáčky min-1
40	ER 32	-	links/levý	80	59	75	64	82	36	75	1 : 1	50	6000
40	ER 32	☒	links/levý	80	62	75	64	82	36	75	1 : 1	50	6000
40	ER 32	-	links/levý	69	59	75	64	82	36	75	1 : 1	50	6000
40	ER 32	☒	links/levý	69	62	75	64	82	36	75	1 : 1	50	6000

Tento produkt najdete v našem [KATALOGU na straně 187 \(2021\)](#)