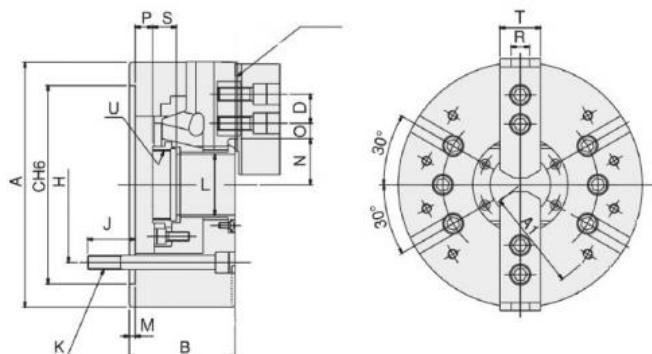
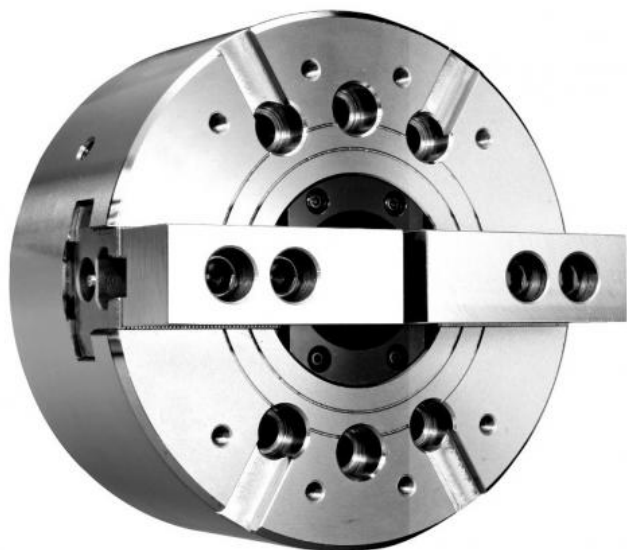


2-čelistové silové sklíčidlo Ø 169, válcové upnutí, s otvorem, čelisti 1,5 x 60°



Kód produktu: T9-NT-206
EAN: 4049794001967
Celní tarif: 8466 2091
Hmotnost: 15,00 kg
Dostupnost: skladem

34 690,08 Kč bez DPH
52 475,00 Kč 41 975,00 Kč s DPH
 1 387,60 € bez DPH
2 099,00 € 1 679,00 € s DPH

Ocelové těleso. Všechny prac.plochy kaleny pro vysokou přesnost a dlouhou životnost. Mazací ovor v každé základní čelisti.

Čelisti kompatibilní s Kitagawa Typ BT200

Silové sklíčidlo vč. 1 sady měkkých a základních čelistí, upínací šrouby, polotovar tyčového adapteru

Typ	Zdvih čelistí mm	Zdvih pístu mm	Max. ovládací tlak (kN)	Max. upínací tlak (kN)
NT-206	5.5	12	14,22	37,27

Tvrdé čelisti	Měkké čelisti typ	Válec	Max.otáčky (rpm)	kg
HJ06	HC06	M1246	6000	20

Typ / Type	A mm	B mm	C(H6) mm	S mm	H mm	M mm	Q mm	R mm	J mm
NT-206	169	81	140	19	104,78	5	32	12	20

K	N max.	O max.	O min.	P max.	P min.	L mm	U max.	D mm
6-M12	32	24	7,5	11	-1	45	M55x2	20