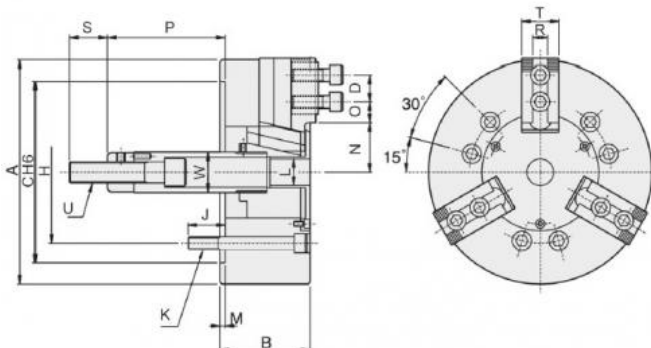


# 3-čelistové silové sklíčidlo Ø 169, válcové upnutí., bez otvoru, čelisti 1,5 x 60°



**Kód produktu:** T9-V-206  
**EAN:** 4049794002018  
**Celní tarif:** 8466 2091  
**Hmotnost:** 12,00 kg  
**Dostupnost:** skladem

26 198,35 Kč bez DPH  
 39 625,00 Kč **31 700,00 Kč s DPH**  
 1 047,93 € bez DPH  
 1 585,00 € **1 268,00 € s DPH**

Ocelové těleso. Všechny prac.plochy kaleny pro vysokou přesnost a dlouhou životnost.Mazací ovor v každé základní čelisti.

Silové sklíčidlo vč. 1 sady měkkých a základních čelistí, upínací šrouby

Typ	Zdvih čelistí mm	Zdvih pístu mm	Upínací rozsah max. mm	Upínací rozsah min. mm	Max. ovládací síla (kN)	Max. upínací síla (kN)
<b>V-206</b>	<b>8,5</b>	<b>20</b>	<b>165</b>	<b>12</b>	<b>18</b>	<b>51,5</b>

Max. pracovní síla (kN)	Tažný moment (kgf-m2)	Tvrdé čelistis	Měkké čelisti	Válec typ	Max.otáčky (rpm)	kg
<b>25,5</b>	<b>0,045</b>	<b>HJ06</b>	<b>HC06</b>	<b>MH100</b>	<b>5000</b>	<b>12</b>

Typ	A mm	B mm	C(H6) mm	M mm	H mm	L mm	K mm	J mm	D mm
<b>V-206</b>	165	74	140	5	104,78	21	6-M10	14	20

N max. mm	O max. mm	O min. mm	P max. mm	P min. mm	T mm	R mm	S mm	U mm	W mm
<b>37,8</b>	13	7,5	104,6	84,6	31	12	36	M16x2,0	34

Tento produkt najdete v našem [KATALOGU na straně 51 \(2024\)](#)