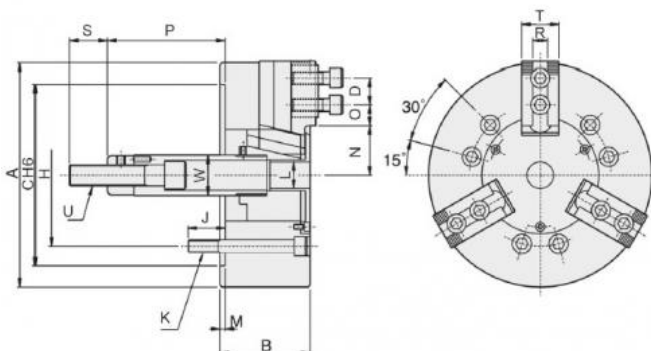


3-čelistové silové sklíčidlo Ø 210, válcové upnutí., bez otvoru, čelisti 1,5 x 60°



Kód produktu: T9-V-208
EAN: 4049794002025
Celní tarif: 8466 2091
Hmotnost: 26,00 kg
Dostupnost: skladem

30 557,85 Kč bez DPH
 46 225,00 Kč **36 975,00 Kč s DPH**
 1 222,31 € bez DPH
 1 849,00 € **1 479,00 € s DPH**

Ocelové těleso. Všechny prac.plochy kaleny pro vysokou přesnost a dlouhou životnost.Mazací ovor v každé základní čelisti.

Silové sklíčidlo vč. 1 sady měkkých a základních čelistí, upínací šrouby

Typ	Zdvih čelistí mm	Zdvih pístu mm	Upínací rozsah max. mm	Upínací rozsah min. mm	Max. ovládací síla (kN)	Max. upínací síla (kN)
V-208	8,8	21	210	12	25	75

Max. pracovní síla (kN)	Tažný moment (kgf-m ²)	Tvrdé čelistis	Měkké čelisti	Válec typ	Max.otáčky (rpm)	kg
24,5	0,137	HJ08	HC08	MH125	4000	23

Typ	A mm	B mm	C(H6) mm	M mm	H mm	L mm	K mm	J mm	D mm
V-208	210	85	170	5	133,35	25	6-M12	20	25

N max. mm	O max. mm	O min. mm	P max. mm	P min. mm	T mm	R mm	S mm	U mm	W mm
44,3	22,5	9	132	111	35	14	36	M20x2,5	38

Tento produkt najdete v našem [KATALOGU na straně 51 \(2024\)](#)