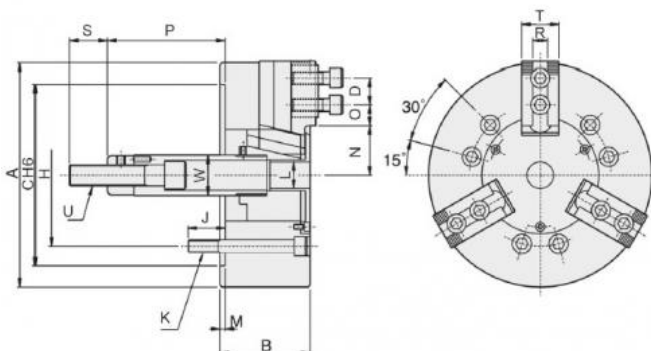


3-čelistové silové sklíčidlo Ø 381, válcové upnutí., bez otvoru, čelisti 1,5 x 60°



Kód produktu: T9-V-215
EAN: 4049794002056
Celní tarif: 8466 2091
Hmotnost: 105,00 kg
Dostupnost: na dotaz
Způsob přepravy: spedice

123 388,43 Kč bez DPH
~~186 625,00 Kč~~ **149 300,00 Kč s DPH**
 4 935,54 € bez DPH
~~7 465,00 €~~ **5 972,00 € s DPH**

Ocelové těleso. Všechny prac.plochy kaleny pro vysokou přesnost a dlouhou životnost.Mazací ovor v každé základní čelisti.

Silové sklíčidlo vč. 1 sady měkkých a základních čelistí, upínací šrouby

Typ	Zdvih čelistí mm	Zdvih pístu mm	Upínací rozsah max. mm	Upínací rozsah min. mm	Max. ovládací síla (kN)	Max. upínací síla (kN)
V-215	16	35	381	68	82	249

Max. pracovní síla (kN)	Tažný moment (kgf-m2)	Tvrdé čelistis	Měkké čelisti	Válec typ	Max.otáčky (rpm)	kg
32,6	1,8	HJ15-1	HC15-1	MH200	2800	101

Typ	A mm	B mm	C(H6) mm	M mm	H mm	L mm	K mm	J mm	D mm
V-215	318	114	300	6	235	-	6-M20	29	43

N max. mm	O max. mm	O min. mm	P max. mm	P min. mm	T mm	R mm	S mm	U mm	W mm
77,5	50,25	23,25	104	69	50	25,5	55	M30x3,5	60

Tento produkt najdete v našem [KATALOGU na straně 51 \(2024\)](#)