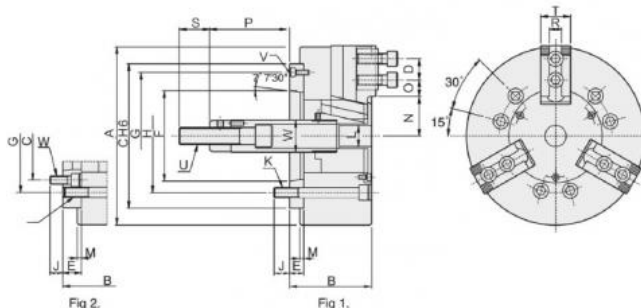


3-čelistové silové sklíčidlo Ø 169, upnutí A5, bez otvoru, čelisti 1,5 x 60°



Kód produktu: T9-V-206A5
EAN: 4049794002087
Celní tarif: 8466 2091
Hmotnost: 13,00 kg
Dostupnost: skladem

27 644,63 Kč bez DPH
 41 825,00 Kč **33 450,00 Kč s DPH**
 1 105,79 € bez DPH
 1 673,00 € **1 338,00 € s DPH**

Ocelové těleso. Všechny prac.plochy kaleny pro vysokou přesnost a dlouhou životnost. Mazací ovor v každé základní čelisti.

Silové sklíčidlo vč. 1 sady měkkých a základních čelistí, upínací šrouby

Typ	Fig	Zdvih čelistí mm	Zdvih pístu mm	Max. ovládací síla (kN)	Max. upínací síla (kN)	Max. pracovní síla (kN)
V-206A5	1	8,5	20	18	52,49	26,5

Tažný moment (kgf-m2)	Tvrdé čelisti	Měkké čelisti	Válec typ	Max.otáčky (rpm)	kg
0,045	HJ06	HC06	MH105	5270	12,5

Typ / Type	A mm	B mm	H mm	D mm	C(H6) mm	K	M mm	J mm	L mm	E mm	F mm
V-206A5	165	84	104,78	20	140	6-M10	5	14	21	15	82,563

G mm	O max.	O min.	P max.	P min.	S mm	U max.	W mm	N max.	T mm	R mm	V
116	18	7,5	89,6	69,6	36	M16x2,0	34	37,8	31	12	3-M6

Tento produkt najdete v našem [KATALOGU na straně 52 \(2024\)](#)