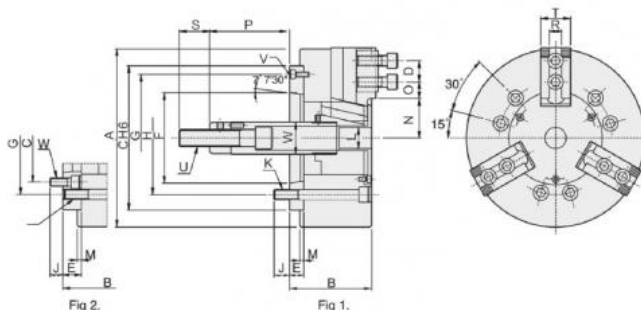


3-čelistové silové sklíčidlo Ø 210, upnutí A5, bez otvoru, čelisti 1,5 x 60°



Kód produktu: T9-V-208A5
EAN: 4049794669396
Celní tarif: 8466 2091
Hmotnost: 28,00 kg
Dostupnost: na dotaz

32 024,79 Kč bez DPH
 48 425,00 Kč **38 750,00 Kč s DPH**
 1 280,99 € bez DPH
 1 937,00 € **1 550,00 € s DPH**

Ocelové těleso. Všechny prac.plochy kaleny pro vysokou přesnost a dlouhou životnost. Mazací ovor v každé základní čelisti.

Silové sklíčidlo vč. 1 sady měkkých a základních čelistí, upínací šrouby

Typ	Fig	Zdvih čelistí mm	Zdvih pístu mm	Max. ovládací síla (kN)	Max. upínací síla (kN)	Max. pracovní síla (kN)
V-208A5	2	8,5	21	25	75	25,5

Tažný moment (kgf-m2)	Tvrdé čelisti	Měkké čelisti	Válec typ	Max.otáčky (rpm)	kg
-	HJ08	HC08	MH125	4765	24,4

Typ / Type	A mm	B mm	H mm	D mm	C(H6) mm	K	M mm	J mm	L mm	E mm	F mm
V-208A5	210	103	104,78	25	170	6-M12	5	13	25	23	82,563

G mm	O max.	O min.	P max.	P min.	S mm	U max.	W mm	N max.	T mm	R mm	V
133,35	22,5	9	109	88	36	M20x2,5	38	46,3	35	14	6-M10