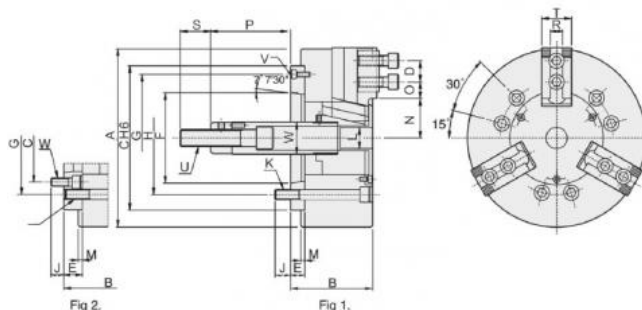


# 3-čelistové silové sklíčidlo Ø 210, upnutí A6, bez otvoru čelisti 1,5 x 60°



**Kód produktu:** T9-V-208A6  
**EAN:** 4049794002094  
**Celní tarif:** 8466 2091  
**Hmotnost:** 28,00 kg  
**Dostupnost:** skladem

32 024,79 Kč bez DPH  
 48 425,00 Kč **38 750,00 Kč s DPH**  
 1 280,99 € bez DPH  
 1 937,00 € **1 550,00 € s DPH**

Ocelové těleso. Všechny prac.plochy kaleny pro vysokou přesnost a dlouhou životnost. Mazací ovor v každé základní čelisti.

Silové sklíčidlo vč. 1 sady měkkých a základních čelistí, upínací šrouby

Typ	Fig	Zdvih čelistí mm	Zdvih pístu mm	Max. ovládací síla (kN)	Max. upínací síla (kN)	Max. pracovní síla (kN)
<b>V-208A6</b>	<b>1</b>	<b>8,8</b>	<b>21</b>	<b>25</b>	<b>75</b>	<b>25,5</b>

Tažný moment (kgf-m2)	Tvrdé čelisti	Měkké čelisti	Válec typ	Max.otáčky (rpm)	kg
<b>0,137</b>	<b>HJ08</b>	<b>HC08</b>	<b>MH125</b>	<b>4765</b>	<b>40,05</b>

Typ / Type	A mm	B mm	H mm	D mm	C(H6) mm	K	M mm	J mm	L mm	E mm	F mm
<b>V-208A6</b>	210	97	133,35	25	170	6-M12	5	18	25	17	106,375

G mm	O max.	O min.	P max.	P min.	S mm	U max.	W mm	N max.	T mm	R mm	V
150	22,5	9	115	94	36	M20x2,5	38	46,3	35	14	3-M6

Tento produkt najdete v našem [KATALOGU na straně 52 \(2024\)](#)