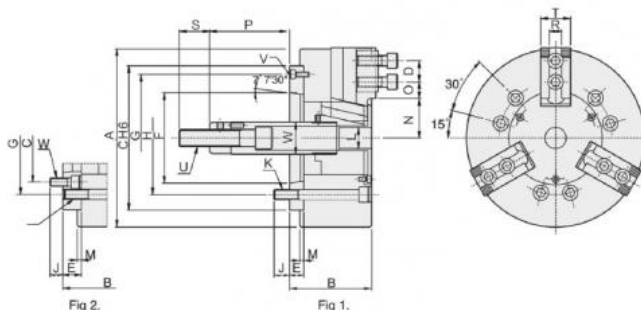


# 3-čelistové silové sklíčidlo Ø 254, upnutí A6, bez otvoru, čelisti 1,5 x 60°



**Kód produktu:** T9-V-210A6  
**EAN:** 4049794002100  
**Celní tarif:** 8466 2091  
**Hmotnost:** 45,00 kg  
**Dostupnost:** skladem  
**Způsob přepravy:** spedice

41 487,60 Kč bez DPH  
 62 750,00 Kč **50 200,00 Kč s DPH**  
 1 659,50 € bez DPH  
 2 510,00 € **2 008,00 € s DPH**

Ocelové těleso. Všechny prac.plochy kaleny pro vysokou přesnost a dlouhou životnost. Mazací ovor v každé základní čelisti.

Silové sklíčidlo vč. 1 sady měkkých a základních čelistí, upínací šrouby

Typ	Fig	Zdvih čelistí mm	Zdvih pístu mm	Max. ovládací síla (kN)	Max. upínací síla (kN)	Max. pracovní síla (kN)
<b>V-210A6</b>	<b>2</b>	<b>8,8</b>	<b>25</b>	<b>29</b>	<b>108</b>	<b>28,6</b>

Tažný moment (kgf-m2)	Tvrdé čelisti	Měkké čelisti	Válec typ	Max.otáčky (rpm)	kg
<b>0,3</b>	<b>HJ10</b>	<b>HC10</b>	<b>MH125</b>	<b>4010</b>	<b>37,15</b>

Typ / Type	A mm	B mm	H mm	D mm	C(H6) mm	K	M mm	J mm	L mm	E mm	F mm
<b>V-210A6</b>	254	109	133,35	30	220	6-M16	5	18	34	25	106,375

G mm	O max.	O min.	P max.	P min.	S mm	U max.	W mm	N max.	T mm	R mm	V
171,45	37,5	10,5	133	108	36	M20x2,5	45	51,1	40	16	6-M12

Tento produkt najdete v našem [KATALOGU na straně 52 \(2024\)](#)