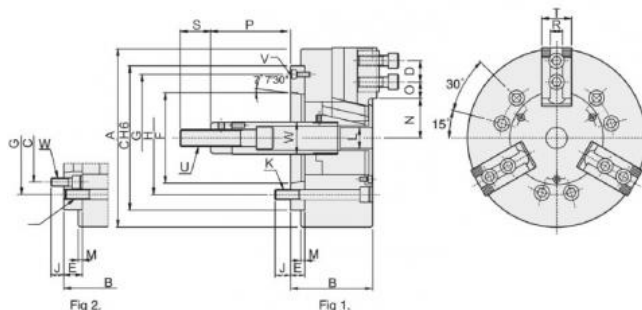


3-čelistové silové sklíčidlo Ø 254, upnutí A8, bez otvoru, čelisti 1,5 x 60°



Kód produktu: T9-V-210A8
EAN: 4049794002117
Celní tarif: 8466 2091
Hmotnost: 42,00 kg
Dostupnost: skladem
Způsob přepravy: spedice

41 487,60 Kč bez DPH
62 750,00 Kč 50 200,00 Kč s DPH
 1 659,50 € bez DPH
2 510,00 € 2 008,00 € s DPH

Ocelové těleso. Všechny prac.plochy kaleny pro vysokou přesnost a dlouhou životnost. Mazací ovor v každé základní čelisti.

Silové sklíčidlo vč. 1 sady měkkých a základních čelistí, upínací šrouby

Typ	Fig	Zdvih čelistí mm	Zdvih pístu mm	Max. ovládací síla (kN)	Max. upínací síla (kN)	Max. pracovní síla (kN)
V-210A8	1	8,8	25	29	108	28,6

Tažný moment (kgf-m2)	Tvrdé čelisti	Měkké čelisti	Válec typ	Max.otáčky (rpm)	kg
0,3	HJ10	HC10	MH125	4010	61,75

Typ / Type	A mm	B mm	H mm	D mm	C(H6) mm	K	M mm	J mm	L mm	E mm	F mm
V-210A8	254	102	171,45	30	220	6-M16	5	25	34	18	139,719

G mm	O max.	O min.	P max.	P min.	S mm	U max.	W mm	N max.	T mm	R mm	V
190	37,5	10,5	140	115	36	M20x2,5	45	51,1	40	16	6-M8

Tento produkt najdete v našem [KATALOGU na straně 52 \(2024\)](#)