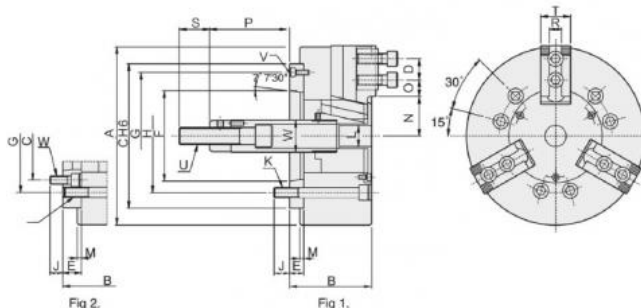


3-čelistové silové sklíčidlo Ø 304, upnutí A8, bez otvoru, čelisti 1,5 x 60°



Kód produktu: T9-V-212A8
EAN: 4049794002124
Celní tarif: 8466 2091
Hmotnost: 68,00 kg
Dostupnost: skladem
Způsob přepravy: spedice

82 950,00 Kč 54 834,71 Kč bez DPH
66 350,00 Kč s DPH
 3 318,00 € 2 193,39 € bez DPH
2 654,00 € s DPH

Ocelové těleso. Všechny prac.plochy kaleny pro vysokou přesnost a dlouhou životnost. Mazací ovor v každé základní čelisti.

Silové sklíčidlo vč. 1 sady měkkých a základních čelistí, upínací šrouby

Typ	Fig	Zdvih čelistí mm	Zdvih pístu mm	Max. ovládací síla (kN)	Max. upínací síla (kN)	Max. pracovní síla (kN)
V-212A8	1	10,5	30	41	156	27,5

Tažný moment (kgf-m2)	Tvrdé čelisti	Měkké čelisti	Válec typ	Max.otáčky (rpm)	kg
0,725	HJ12-1	HC12-1	MH150	3330	105

Typ / Type	A mm	B mm	H mm	D mm	C(H6) mm	K	M mm	J mm	L mm	E mm	F mm
V-212A8	304	118	171,45	30	220	6-M16	6	25	34	18	139,719

G mm	O max.	O min.	P max.	P min.	S mm	U max.	W mm	N max.	T mm	R mm	V
190	47	11	145	115	36	M20x2,5	50	61	50	18	6-M8

Tento produkt najdete v našem [KATALOGU na straně 52 \(2024\)](#)