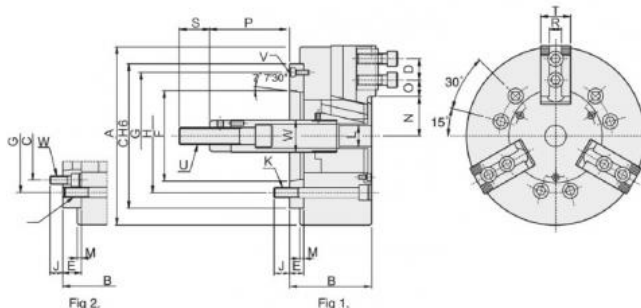


3-čelistové silové sklíčidlo Ø 381, upnutí A8, bez otvoru, čelisti 1,5 x 60°



Kód produktu: T9-V-215A8
EAN: 4049794002131
Celní tarif: 8466 2091
Hmotnost: 115,00 kg
Dostupnost: na dotaz
Způsob přepravy: spedice

128 388,43 Kč bez DPH
~~194 175,00 Kč~~ **155 350,00 Kč s DPH**
 5 135,54 € bez DPH
~~7 767,00 €~~ **6 214,00 € s DPH**

Ocelové těleso. Všechny prac.plochy kaleny pro vysokou přesnost a dlouhou životnost.Mazací ovor v každé základní čelisti.

Silové sklíčidlo vč. 1 sady měkkých a základních čelistí, upínací šrouby

Typ	Fig	Zdvih čelistí mm	Zdvih pístu mm	Max. ovládací síla (kN)	Max. upínací síla (kN)	Max. pracovní síla (kN)
-----	-----	------------------	----------------	-------------------------	------------------------	-------------------------

V-215A8	2	16	35	82	249	32,6
----------------	----------	-----------	-----------	-----------	------------	-------------

Tažný moment (kgf-m2)	Tvrdé čelisti	Měkké čelisti	Válec typ	Max.otáčky (rpm)	kg
-----------------------	---------------	---------------	-----------	------------------	----

1,8	HJ15-1	HC15-1	MH200	3000	103
------------	---------------	---------------	--------------	-------------	------------

Typ / Type	A mm	B mm	H mm	D mm	C(H6) mm	K	M mm	J mm	L mm	E mm	F mm
------------	------	------	------	------	----------	---	------	------	------	------	------

V-215A8	381	141	171,45	43	300	6-M20	6	24	-	33	139,719
---------	-----	-----	--------	----	-----	-------	---	----	---	----	---------

G mm	O max.	O min.	P max.	P min.	S mm	U max.	W mm	N max.	T mm	R mm	V
------	--------	--------	--------	--------	------	--------	------	--------	------	------	---

235	50,25	23,25	71	36	55	M30x3,5	60	77,5	50	25,5	6-M16
-----	-------	-------	----	----	----	---------	----	------	----	------	-------

Tento produkt najdete v našem [KATALOGU na straně 52 \(2024\)](#)