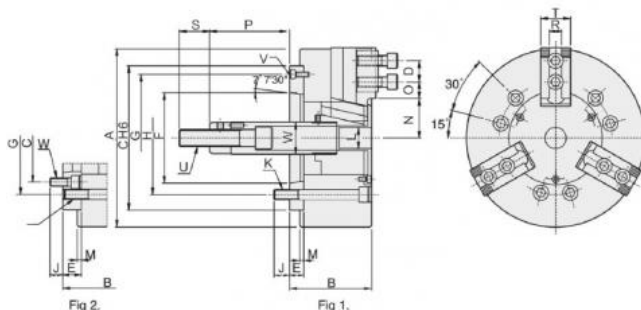


# 3-čelistové silové sklíčidlo Ø 381, upnutí A11, bez otvoru, čelisti 1,5 x 60°



**Kód produktu:** T9-V-215A11  
**EAN:** 4049794002148  
**Celní tarif:** 8466 2091  
**Hmotnost:** 108,00 kg  
**Dostupnost:** na dotaz  
**Způsob přepravy:** expedice

128 388,43 Kč bez DPH  
~~194 175,00 Kč~~ **155 350,00 Kč s DPH**  
 5 135,54 € bez DPH  
~~7 767,00 €~~ **6 214,00 € s DPH**

Ocelové těleso. Všechny prac.plochy kaleny pro vysokou přesnost a dlouhou životnost. Mazací ovor v každé základní čelisti.

Silové sklíčidlo vč. 1 sady měkkých a základních čelistí, upínací šrouby

Typ	Fig	Zdvih čelistí mm	Zdvih pístu mm	Max. ovládací síla (kN)	Max. upínací síla (kN)	Max. pracovní síla (kN)
<b>V-215A11</b>	<b>1</b>	<b>16</b>	<b>35</b>	<b>82</b>	<b>249</b>	<b>32,6</b>

Tažný moment (kgf-m2)	Tvrdé čelisti	Měkké čelisti	Válec typ	Max.otáčky (rpm)	kg
<b>1,8</b>	<b>HJ15-1</b>	<b>HC15-1</b>	<b>MH200</b>	<b>3000</b>	<b>134</b>

Typ / Type	A mm	B mm	H mm	D mm	C(H6) mm	K	M mm	J mm	L mm	E mm	F mm
V-215A11	381	130	235	43	300	6-M20	6	32	-	22	196,869

G mm	O max.	O min.	P max.	P min.	S mm	U max.	W mm	N max.	T mm	R mm	V
260	50,25	23,25	82	47	55	M30x3,5	60	77,5	50	25,5	3-M10

Tento produkt najdete v našem [KATALOGU na straně 52 \(2024\)](#)