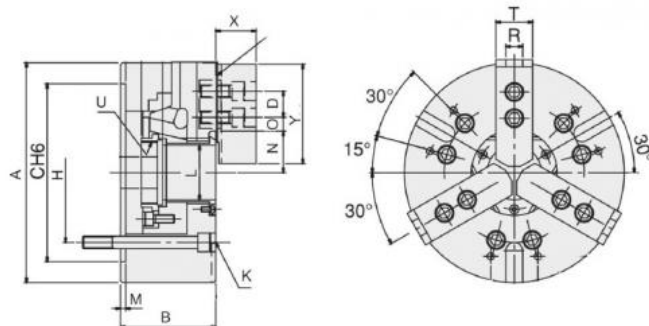


3-čelistové silové sklíčidlo Ø 110, válcové upnutí, čelisti 1,5 x 60°



Kód produktu: T9-N-204
EAN: 4049794669426
Celní tarif: 8466 2091
Hmotnost: 5,00 kg
Dostupnost: skladem

32 500,00 Kč bez DPH
 49 150,00 Kč **39 325,00 Kč s DPH**
 1 300,00 € bez DPH
 1 966,00 € **1 573,00 € s DPH**

Ocelové těleso. Všechny prac.plochy kaleny pro vysokou přesnost a dlouhou životnost. Mazací ovor v každé základní čelisti.

Čelisti kompatibilní s Kitagawa typ B200

Silové sklíčidlo vč. 1 sady měkkých a základních čelistí, upínací šrouby, polotovary tyčového adapteru

Typ	Zdvih čelistí mm	Zdvih pístu mm	Max. ovládací síla (kN)	Max. upínací síla (kN)	Max. pracovní síla (kN)
N-204	5,4	10	14	28,5	31,6

Tažný moment (kgf-m2)	Tvrdé čelisti	Měkké čelisti	Válec typ	Max.otáčky (rpm)	kg
0,007	HJ05	HC04	M0928	8000	4

Typ	A mm	B mm	C(H6) mm	H mm	M mm	L mm	U max.	T mm
N-204	110	59	85	70,6	4	26	M32x1,5	23
	Y mm	X mm	D mm	N max. mm	O max. mm	O min. mm	R mm	K mm
	49,5	24	14	23	11,25	6,75	10	3-M10x60

Tento produkt najdete v našem [KATALOGU na straně 53 \(2024\)](#)