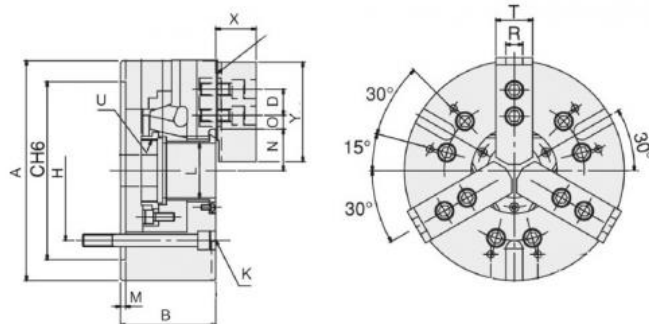


# 3-čelistové silové sklíčidlo Ø 135, válcové upnutí, čelisti 1,5 x 60°



**Kód produktu:** T9-N-205  
**EAN:** 4049794002186  
**Celní tarif:** 8466 2091  
**Hmotnost:** 8,00 kg  
**Dostupnost:** skladem

34 152,89 Kč bez DPH  
**51 650,00 Kč 41 325,00 Kč s DPH**  
 1 366,12 € bez DPH  
**2 066,00 € 1 653,00 € s DPH**

Ocelové těleso. Všechny prac.plochy kaleny pro vysokou přesnost a dlouhou životnost.Mazací ovor v každé základní čelisti.

Čelisti kompatibilní s Kitagawa typ B200

Silové sklíčidlo vč. 1 sady měkkých a základních čelistí, upínací šrouby, polotovar tyčového adapteru

Typ	Zdvih čelistí mm	Zdvih pístu mm	Max. ovládací síla (kN)	Max. upínací síla (kN)	Max. pracovní síla (kN)
N-205	5,4	10	17,5	36	28,5

Tažný moment (kgf-m2)	Tvrdé čelisti	Měkké čelisti	Válec typ	Max.otáčky (rpm)	kg
0,018	HJ05	HC05	M1036	7000	7

Typ	A mm	B mm	C(H6) mm	H mm	M mm	L mm	U max.	T mm
N-205	135	60	110	82,55	4	33	M40x1,5	23

	Y mm	X mm	D mm	N max. mm	O max. mm	O min. mm	R mm	K mm
	54	26	14	26,5	19,75	7,75	10	3-M10x60

Tento produkt najdete v našem [KATALOGU na straně 53 \(2024\)](#)