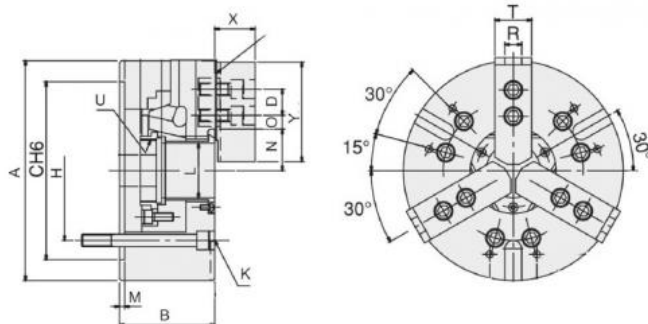


# 3-čelistové silové sklíčidlo Ø 169, válcové upnutí, čelisti 1,5 x 60°



**Kód produktu:** T9-N-206  
**EAN:** 4049794002193  
**Celní tarif:** 8466 2091  
**Hmotnost:** 14,00 kg  
**Dostupnost:** skladem

31 447,93 Kč bez DPH  
 47 552,00 Kč **38 052,00 Kč s DPH**  
 1 247,93 € bez DPH  
 1 887,00 € **1 510,00 € s DPH**

Ocelové těleso. Všechny prac.plochy kaleny pro vysokou přesnost a dlouhou životnost.Mazací ovor v každé základní čelisti.

Čelisti kompatibilní s Kitagawa typ B200

Silové sklíčidlo vč. 1 sady měkkých a základních čelistí, upínací šrouby, polotovary tyčového adapteru

Typ	Zdvih čelistí mm	Zdvih pístu mm	Max. ovládací síla (kN)	Max. upínací síla (kN)	Max. pracovní síla (kN)
<b>N-206</b>	<b>5,5</b>	<b>12</b>	<b>22</b>	<b>57</b>	<b>28,5</b>

Tažný moment (kgf-m <sup>2</sup> )	Tvrdé čelisti	Měkké čelisti	Válec typ	Max.otáčky (rpm)	kg
<b>0,057</b>	<b>HJ06</b>	<b>HC06</b>	<b>M1246</b>	<b>6000</b>	<b>12,5</b>

Typ	A mm	B mm	C(H6) mm	H mm	M mm	L mm	U max.	T mm
N-206	169	81	140	104,78	5	45	M55x2	32

	Y mm	X mm	D mm	N max. mm	O max. mm	O min. mm	R mm	K mm
	66	29	20	32	22,75	9,25	12	6-M10x80

Tento produkt najdete v našem [KATALOGU na straně 53 \(2024\)](#)