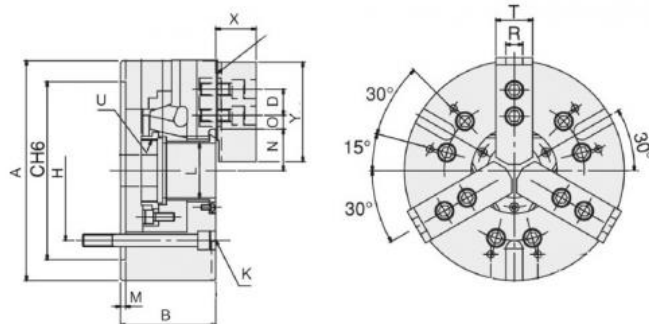


3-čelistové silové sklíčidlo Ø 210, válcové upnutí, čelisti 1,5 x 60°



Kód produktu: T9-N-208
EAN: 4049794002209
Celní tarif: 8466 2091
Hmotnost: 23,00 kg
Dostupnost: skladem

33 450,41 Kč bez DPH
 50 600,00 Kč **40 475,00 Kč s DPH**
 1 338,02 € bez DPH
 2 024,00 € **1 619,00 € s DPH**

Ocelové těleso. Všechny prac.plochy kaleny pro vysokou přesnost a dlouhou životnost. Mazací ovor v každé základní čelisti.

Čelisti kompatibilní s Kitagawa typ B200

Silové sklíčidlo vč. 1 sady měkkých a základních čelistí, upínací šrouby, polotovary tyčového adapteru

Typ	Zdvih čelistí mm	Zdvih pístu mm	Max. ovládací síla (kN)	Max. upínací síla (kN)	Max. pracovní síla (kN)
N-208	7,4	16	34	86	26,5

Tažný moment (kgf-m ²)	Tvrdé čelisti	Měkké čelisti	Válec typ	Max.otáčky (rpm)	kg
0,17	HJ08	HC08	M1552	4900	23

Typ	A mm	B mm	C(H6) mm	H mm	M mm	L mm	U max.	T mm
N-208	210	91	170	133,35	5	52	M60x2	37

	Y mm	X mm	D mm	N max. mm	O max. mm	O min. mm	R mm	K mm
	95	39	25	38,7	29,75	14,75	14	6-M12x90

Tento produkt najdete v našem [KATALOGU na straně 53 \(2024\)](#)