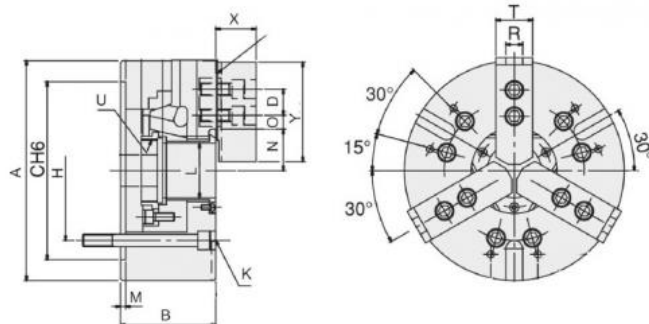


# 3- čelistové silové sklíčidlo Ø 254, válcové upnutí, čelisti 1,5 x 60°



**Kód produktu:** T9-N-210  
**EAN:** 4049794002216  
**Celní tarif:** 8466 2091  
**Hmotnost:** 41,00 kg  
**Dostupnost:** skladem  
**Způsob přepravy:** spedice

40 144,63 Kč bez DPH  
**60 725,00 Kč 48 575,00 Kč s DPH**  
 1 605,79 € bez DPH  
**2 429,00 € 1 943,00 € s DPH**

Ocelové těleso. Všechny prac.plochy kaleny pro vysokou přesnost a dlouhou životnost.Mazací ovor v každé základní čelisti.

Čelisti kompatibilní s Kitagawa typ B200

Silové sklíčidlo vč. 1 sady měkkých a základních čelistí, upínací šrouby, polotovary tyčového adapteru

Typ	Zdvih čelistí mm	Zdvih pístu mm	Max. ovládací síla (kN)	Max. upínací síla (kN)	Max. pracovní síla (kN)
<b>N-210</b>	<b>8,8</b>	<b>19</b>	<b>43</b>	<b>111</b>	<b>27,5</b>

Tažný moment (kgf-m <sup>2</sup> )	Tvrdé čelisti	Měkké čelisti	Válec typ	Max.otáčky (rpm)	kg
<b>0,315</b>	<b>HJ10</b>	<b>HC10</b>	<b>M1875</b>	<b>4200</b>	<b>37</b>

Typ	A mm	B mm	C(H6) mm	H mm	M mm	L mm	U max.	T mm
N-210	254	100	220	171,45	5	75	M85x2	40

	Y mm	X mm	D mm	N max. mm	O max. mm	O min. mm	R mm	K mm
	110	43	30	51	33,75	14,25	16	6-M16x100

Tento produkt najdete v našem [KATALOGU na straně 53 \(2024\)](#)