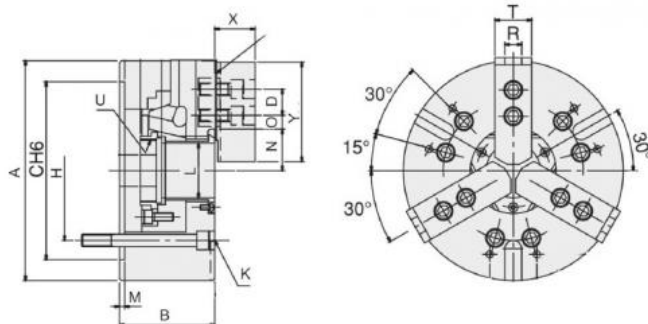


3-čelistové silové sklíčidlo Ø 304, válcové upnutí, čelisti 1,5 x 60°



Kód produktu: T9-N-212
EAN: 4049794002223
Celní tarif: 8466 2091
Hmotnost: 57,00 kg
Dostupnost: skladem
Způsob přepravy: spedice

88 700,00 Kč 58 636,36 Kč bez DPH
70 950,00 Kč s DPH
 2 345,45 € bez DPH
 3 548,00 € **2 838,00 € s DPH**

Ocelové těleso. Všechny prac.plochy kaleny pro vysokou přesnost a dlouhou životnost.Mazací ovor v každé základní čelisti.

Čelisti kompatibilní s Kitagawa typ B200

Silové sklíčidlo vč. 1 sady měkkých a základních čelistí, upínací šrouby, polotovary tyčového adapteru

Typ	Zdvih čelistí mm	Zdvih pístu mm	Max. ovládací síla (kN)	Max. upínací síla (kN)	Max. pracovní síla (kN)
N-212	10,6	23	55	144	27,5

Tažný moment (kgf-m2)	Tvrdé čelisti	Měkké čelisti	Válec typ	Max.otáčky (rpm)	kg
0,737	HJ12	HC12	M2091	3300	61

Typ	A mm	B mm	C(H6) mm	H mm	M mm	L mm	U max.	T mm
N-212	304	110	220	171,45	6	91	M100x2	50

	Y mm	X mm	D mm	N max. mm	O max. mm	O min. mm	R mm	K mm
	111	51	30	61,3	45,75	15,75	21	6-M16x110