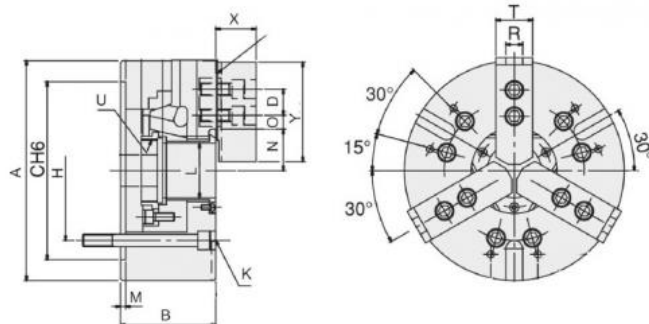


3-čelistové silové sklíčidlo Ø 381, válcové upnutí, čelisti 1,5 x 60°



Kód produktu: T9-N-215
EAN: 4049794002230
Celní tarif: 8466 2091
Hmotnost: 111,00 kg
Dostupnost: skladem
Způsob přepravy: spedice

128 326,45 Kč bez DPH
~~194 100,00 Kč~~ **155 275,00 Kč s DPH**
 5 133,06 € bez DPH
~~7 764,00 €~~ **6 211,00 € s DPH**

Ocelové těleso. Všechny prac.plochy kaleny pro vysokou přesnost a dlouhou životnost.Mazací ovor v každé základní čelisti.

Čelisti kompatibilní s Kitagawa typ B200

Silové sklíčidlo vč. 1 sady měkkých a základních čelistí, upínací šrouby, polotovar tyčového adapteru

Typ	Zdvih čelistí mm	Zdvih pístu mm	Max. ovládací síla (kN)	Max. upínací síla (kN)	Max. pracovní síla (kN)
N-215	10,6	23	71	180	23,5

Tažný moment (kgf-m2)	Tvrdé čelisti	Měkké čelisti	Válec typ	Max.otáčky (rpm)	kg
2,27	HJ15	HC15	M2511	2600	120

Typ	A mm	B mm	C(H6) mm	H mm	M mm	L mm	U max.	T mm
N-215	381	133	300	235	6	117,5	M130x2	50

Y mm	X mm	D mm	N max. mm	O max. mm	O min. mm	R mm	K mm
135	61	43	70	54,75	20,25	22	6-M20x135

Tento produkt najdete v našem [KATALOGU na straně 53 \(2024\)](#)