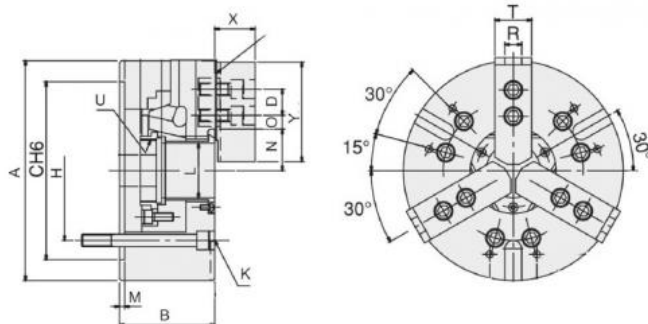


# 3-čelistové silové sklíčidlo Ø 450, válcové upnutí, čelisti 1,5 x 60°



**Kód produktu:** T9-N-218  
**EAN:** 4049794002247  
**Celní tarif:** 8466 2091  
**Hmotnost:** 164,00 kg  
**Dostupnost:** na dotaz  
**Způsob přepravy:** spedice

193 305,79 Kč bez DPH  
~~292 375,00 Kč~~ **233 900,00 Kč s DPH**  
 7 732,23 € bez DPH  
~~11 695,00 €~~ **9 356,00 € s DPH**

Ocelové těleso. Všechny prac.plochy kaleny pro vysokou přesnost a dlouhou životnost.Mazací ovor v každé základní čelisti.

Čelisti kompatibilní s Kitagawa typ B200

Silové sklíčidlo vč. 1 sady měkkých a základních čelistí, upínací šrouby, polotovary tyčového adapteru

Typ	Zdvih čelistí mm	Zdvih pístu mm	Max. ovládací síla (kN)	Max. upínací síla (kN)	Max. pracovní síla (kN)
<b>N-218</b>	<b>10,6</b>	<b>23</b>	<b>71</b>	<b>180</b>	<b>23,5</b>

Tažný moment (kgf-m2)	Tvrdé čelisti	Měkké čelisti	Válec typ	Max.otáčky (rpm)	kg
<b>4,77</b>	<b>HJ15</b>	<b>HC15</b>	<b>M2511</b>	<b>2000</b>	<b>166</b>

Typ	A mm	B mm	C(H6) mm	H mm	M mm	L mm	U max.	T mm
N-218	450	133	300	235	6	117,5	M130x2	50

Y mm	X mm	D mm	N max. mm	O max. mm	O min. mm	R mm	K mm
135	70	43	82	78,25	18,25	22	6-M20x135

Tento produkt najdete v našem [KATALOGU na straně 53 \(2024\)](#)