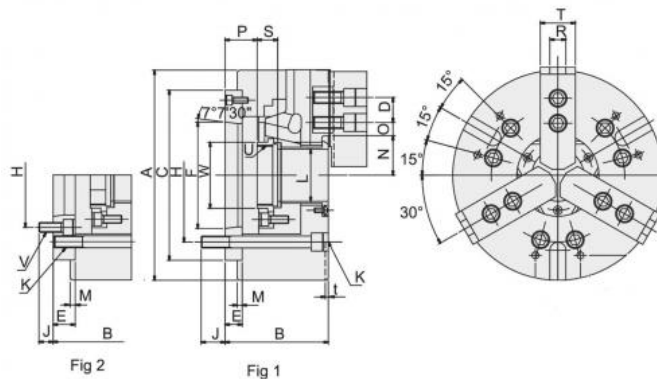


# 3-čelistové silové sklíčidlo Ø 254, upnutí A8, s velkým otvorem



**Kód produktu:** T9-NB-210A8  
**EAN:** 4049794002384  
**Celní tarif:** 8466 2091  
**Hmotnost:** 42,00 kg  
**Dostupnost:** skladem  
**Způsob přepravy:** expedice

67 520,66 Kč bez DPH  
 102 125,00 Kč **81 700,00 Kč s DPH**  
 2 700,83 € bez DPH  
 4 085,00 € **3 268,00 € s DPH**

Ocelové těleso. Všechny prac.plochy kaleny pro vysokou přesnost a dlouhou životnost.Mazací ovor v každé základní čelisti.

Čelisti kompatibilní s Kitagawa typ B200

Silové sklíčidlo vč. 1 sady měkkých a základních čelistí, upínací šrouby, polotovar tyčového adapteru

Typ	Zdvih čelistí mm	Zdvih pístu mm	Max. ovládací síla (kN)	Max. upínací síla (kN)	Max. provozní síla (kN)
<b>NB-210A8</b>	<b>8,8</b>	<b>19</b>	<b>43</b>	<b>111</b>	<b>19,5</b>

Tvrdé čelisti	Měkké čelisti	Válec	Max. otáčky(rpm)	kg
<b>HJ10</b>	<b>HC10</b>	<b>RCS-10</b>	<b>4200</b>	<b>37,4</b>

Typ	A mm	B mm	C mm	D mm	E mm	F mm	H mm	J mm	K	L mm	M mm
NB-210A8	254	113	220	30	18	139,719	171,45	20	6-M16	78	5

	O max.	O min.	P max.	P min.	t mm	R mm	S max.	T min.	U max.	V	W max.
	34,5	12	24,5	7,5	5	16	25	42	M87x2,0	6xM16	94

Tento produkt najdete v našem [KATALOGU na straně 54 \(2024\)](#)