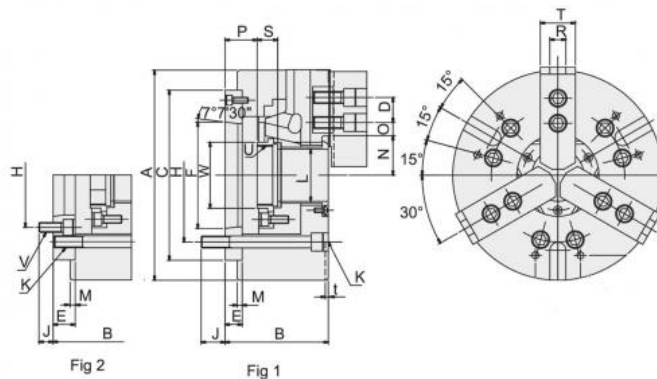


3-čelistové silové sklíčidlo Ø 315, upnutí A8, s velkým otvorem



Kód produktu: T9-NB-212A8
EAN: 4049794681411
Celní tarif: 8466 2091
Hmotnost: 65,00 kg
Dostupnost: na dotaz
Způsob přepravy: expedice

145 250,00 Kč
116 200,00 Kč s DPH
 96 033,06 Kč bez DPH
 3 841,32 € bez DPH
 5 810,00 €
4 648,00 € s DPH

Ocelové těleso. Všechny prac.plochy kaleny pro vysokou přesnost a dlouhou životnost.Mazací ovor v každé základní čelisti.

Čelisti kompatibilní s Kitagawa typ B200

Silové sklíčidlo vč. 1 sady měkkých a základních čelistí, upínací šrouby, polotovar tyčového adapteru

Typ	Zdvih čelistí mm	Zdvih pístu mm	Max. ovládací síla (kN)	Max. upínací síla (kN)	Max. provozní síla (kN)
NB-212A8	8,8	19	43	111	19,5

Tvrdé čelisti	Měkké čelisti	Válec	Max. otáčky(rpm)	kg
HJ12	HC12	RC-15	3300	61

Typ	A mm	B mm	C mm	D mm	E mm	F mm	H mm	J mm	K	L mm	M mm
NB-212A8	318	137	300	30	33	139,719	171,45	20	6-M20	110	6

	O max.	O min.	P max.	P min.	t mm	R mm	S max.	T min.	U max.	V	W max.
	53,5	19	37	14	5	21	28	52	M115x2	6xM16	94

Tento produkt najdete v našem [KATALOGU na straně 55 \(2024\)](#)